

アンクルモールシャトル工 法

積 算 資 料(案)

2020 年度

アンクルモール協会

まえがき

アンクルモール協会は1987年に発足以来、(株)イセキ開発工機が多様な地盤で長距離・急曲線施工を安全で確実に行うために開発したアンクルモール・アンクルモールミニ・アンクルモールドーパー・アンクルモールドエル・アンクルモールドールV工法、アンクルモールドパイプルーフ工法の積算資料を作成し、各工法の適切な普及を図ってきました。

本資料は、下水道工事等でのアンクルモール各工法の施工実績と(株)イセキ開発工機のパイプルーフ工事施工実績をもとに、アンクルモールなどの掘進機とその付帯技術を使用して到達立坑不要および地中障害物に対応する工事(以下「アンクルモールドシャトル工法」と称する)の積算資料(参考)です。

なお、本資料以外の詳細に関しては、アンクルモールド工法本編、アンクルモールドパイプルーフ工法編と合わせての使用をお願いします。

アンクルモールドシャトル工法積算資料(案)が地中障害物対策、ビット交換、既設人孔への到達、既設管路への接合等の工事の設計・積算に携わる皆様に活用していただき、アンクルモールドシャトル工法の適切な普及に寄与出来れば幸いです。

アンクルモールド協会 技術委員会
委員長 小林 修
(戸田建設株式会社 土木工事技術部 技術2課 課長)

アンクルモール協会 技術委員会

区分	氏名	所 属 会 社
委員長	小林 修	戸田建設(株) 土木工事技術部技術2課課長
副委員長	川崎 光洋	五洋建設(株) 土木本部土木技術部専門部長
委 員	本間 順	大林道路(株) 環境技術営業部環境技術課課長代理
委 員	稲田 義和	飛島建設(株) 土木事業本部土木技術部地下空間グループ部長
委 員	岡本 淳彦	りんかい日産建設(株) 東京土木支店安全環境品質部長
委 員	椿 秀明	日特建設(株) 事業本部営業部長
委 員	大込 式高	(株)森岡組 次長兼安全担当部長
委 員	吉田 桂三	機動建設工業(株) 土木本部部長
委 員	佐藤 徹	(株)イセキ開発工機 建機事業本部副本部長

アンクルモールシャトル工法の適用管径（鋼管仕様）

鋼管外径 (mm)	アンクルモール シャトル	アンクルモール スーパーシャトル
800	○	○
812.8	○	○
914.4	○	○
1000	○	○
1016	○	○
1117.6	○	○
1200	○	○
1219.2	○	○

アンクルモールシャトル工法の適用管径（ヒューム管仕様）

ヒューム管 呼び径	アンクルモール シャトル	アンクルモール スーパーシャトル
800	○	○
1000	○	○
1200	○	○

目 次

まえがき	
アンクルモール技術委員会	
アンクルモールシャトル工法の適用管径	
目次	1

第1章 アンクルモールシャトル工法

1. 工法の概要	2
2. アンクルモールシャトル工法の用途	2
3. 工法の特徴と選定	2
4. 土質適用区分と地盤改良	4
5. 立坑	4
6. 掘進機の仕様	8
6.1 アンクルモールシャトル（鋼管仕様）	8
6.2 アンクルモールシャトル（ヒューム管仕様）	13
7. 掘進機引戻し前注入	15
8. 滑材注入	15
9. 裏込注入	16
10. 発進・到達部の地盤改良	16
11. 推進工労務編成	17
12. 推進工サイクルタイム（鋼管）	18
13. 推進工サイクルタイム（ヒューム管）	22
14. 掘進機引戻し工サイクルタイム	23
15. 日進量の補正について	24
16. 施工フロー	25
17. 工期の算定	26
18. 基礎コンクリートからの最小管中心高	27

第2章 工事費の積算

1. 工事費の構成	28
2. 積算基準の扱い方	29
3. 施工区分	29
4. 本工事費内訳	30

第1章 アンクルモールシャトル工法

1. 工法の概要

(1) アンクルモールシャトル工法の概要

アンクルモールシャトル工法とは、アンクルモールパイプーフ工法でトンネル先受補助等、掘進機の到達回収立坑が存在しない工事において開発された工法である。

アンクルモールシャトル工法は、推進鋼管またはヒューム管の先端に泥水式掘進機アンクルモールシャトルを装着し地山を掘削推進し、管路を構築するものである。

泥水式掘進機アンクルモールシャトルを用いた施工により、掘進機は発進部（立坑等）に引き戻して掘進機本体を回収する。したがって、到達部の空間（立坑等）が不要となる。またビット摩耗によるビット交換時にも掘進機引き戻しが可能である。

アンクルモールシャトル工法の泥水式掘進機には、アンクルモールシャトル（普通土タイプ）、アンクルモールスーパーシャトル（岩盤・礫・玉石タイプ）がある。適用土質により、使用する掘進機タイプを決定する。

2. アンクルモールシャトル工法の用途

アンクルモールシャトル工法は下記のような施工条件に適用できる。

- (1) 地中障害物対策 推進区間でH鋼等の撤去で掘進機一次引き戻し、人力撤去、掘進機再投入
- (2) ビット交換 ビット耐用延長以上の推進区間で掘進機一次引き戻し後ビット交換後掘進機再投入
- (3) 既設人孔への到達 既設人孔への到達で掘進機本体は発進立坑へ引き戻し
- (4) 既設管路への接合 既設管路への到達で掘進機本体は発進立坑へ引き戻し

3. 工法の特徴と選定

アンクルモールシャトル工法は、優れた掘削機構と切羽安定機構、方向制御機構により、以下に示す特長をもっている。

(1) 適用土質

① アンクルモールシャトル

掘進可能な土質は、粘性土・砂質土・土丹・固結土・軟岩である（詳細については、11. 推進工サイクルタイムを参照）。

掘削対象地盤の透水係数は 10^{-2} cm/s程度まで地盤改良を併用しないで掘進可能である。（詳細については、P.3、3. 土質適用区分と地盤改良参照）

② アンクルモールスーパーシャトル

掘進可能な土質は、岩盤、転石、玉石を含む地盤、砂礫及びこれらの土質に砂質土、粘性土を含む互層地盤である（詳細については、11. 推進工サイクルタイム参照）。

掘削対象地盤の透水係数は 10^{-2} cm/s程度まで地盤改良を併用しないで掘進可能である。（詳細については、P.3、3. 土質適用区分と地盤改良参照）掘削可能な礫、玉石の最大寸法を表2-1に示す。

表 2-1 礫、玉石の最大寸法（普通土タイプ）

鋼管外径 (mm)	—	800	812.8	914.4	—	1000	1016	—	1200	1219.2
ヒューム管呼び径	800	—	—	—	1000	—	—	1200	—	—
最大礫径 (mm)	50	50	50	50	70	70	70	70	70	70

※アンクルモールスーパーシャトルは鋼管外形の75%、ヒューム管呼び径の100%程度まで。

(2) 推進延長

アンクルモールシャトルは、1 スパンの長さが 150m～200m程度の施工が可能である。

(3) 鋼管適用範囲

鋼管種類は、スパイラル鋼管、電縫鋼管、板巻き鋼管が適用できる。鋼管外径適用範囲は、800～1,219.2mmであり、この範囲の鋼管であれば任意に設定可能である。また鋼管厚さは、任意に設定可能である。

(4) ヒューム管適用範囲

呼び径 800, 1000, 1200 とする。

(5) 到達立坑と地中支障物対応

掘進機の引戻が可能でアンクルモールシャトルを使用することにより、到達立坑の築造が不可能な場合でも管路の築造が可能である。また、支障物に遭遇した場合、掘進機を引戻し、人力により支障物を除去することが可能である。

注) 掘進機引戻し時は切羽保持のため、地上より事前の地盤改良を必要とする。

(6) 土被り

泥水式掘進機の切羽安定機構と坑口の止水機能で高水圧下での施工が可能である。

注) 掘進機引戻し時は切羽保持のため、地上より事前の地盤改良を必要とする。

(7) 曲線施工

掘進機が管内を移動するため、曲線施工は200mR程度までとする。200mR以下は別途検討とする。

(8) 施工精度

優れた掘進機の方角制御機構と掘進管理システム（別途）により、高い施工精度の確保が可能である。

4. 土質適用区分と地盤改良

(1) 適用区分

アンクルモールシャトル工法で切羽安定のための地盤改良を必要とするケースは限られているがその適用区分を整理すると表3-1のようになる。

表3-1 地盤改良適用区分

土質	N値	透水係数	適用性			摘要
			清水	泥水	地盤改良	
シルト質および粘性土	3以下	(含水比)100%以上	○		△	方向制御のため補助工法の検討を要す。
シルト質粘土 砂質粘土 / シルト	3~50	1×10^{-4} cm/s 以下	○			
土丹、固結土、軟岩	50以上		○			
シルト混じり砂質土	10~30	$1 \times 10^{-3 \sim 4}$ cm/s	○	※		シルト・粘土分15%以上
砂質土(細、中、粗砂)	20~40	$1 \times 10^{-2 \sim 3}$ cm/s		○		シルト・粘土分15%以下
砂 礫	20~50	$1 \times 10^{-2 \sim 3}$ cm/s		○		シルト・粘土分15%以上
		$1 \times 10^{-1 \sim 2}$ cm/s		○	△	シルト・粘土分15%以下
玉石混じり砂礫	50以上	1×10^{-1} cm/s 以上		○	□	シルト・粘土分10%以下

注) ① ○：原則的に適合、△：地盤改良を要検討、□：原則的に要地盤改良。

※：泥水使用の可否を要検討

- ② 表中の透水係数は土質判定上の目安である。
- ③ 土丹、固結土、軟岩：一軸圧縮強度5MN/m²程度まで。
- ④ 硬さが著しく相違する層の境界付近の掘進には方向制御を確実にするため、地盤改良を考慮する。

5. 立坑

地形、管路の線形その他の条件により適当な間隔で発進、到達立坑を設ける。立坑に鋼矢板あるいはライナープレートを使用する場合、その標準寸法は、表4-1、2のとおりである。

立坑寸法は管路と立坑の中心線がずれる場合、および推進管の種類や継手の種類によって変更する必要がある。

なお、立坑標準寸法は下記の幅を参考に内法最小寸法を算出し、鋼矢板幅およびライナープレート規格によってまるめたものである。

表4-1 発進立坑標準寸法(鋼管外径800~1219.2mm)(鋼管仕様)

(単位：m)

鋼管外径(mm)	鋼矢板(幅B×長さL)		ライナープレート(幅B×長さL)	
	鋼矢板	内法 最小寸法	小判型	内法 最小寸法
800(普通土)	3.60×6.40	3.35×6.15	3.60×6.426	3.55×6.03
812.8(普通土)				
800(礫・玉石)	3.60×6.40	3.35×6.15	3.60×6.426	3.55×6.03
812.8(礫・玉石)				
1000(礫・玉石)	4.00×7.20	3.75×6.95	4.50×6.855	4.45×6.84
1016(礫・玉石)				
1200(普通土)	4.40×7.60	4.15×7.35	4.50×7.640	4.45×7.590
1219.2(普通土)				

注) 1. 元押装置を下記のとおり使用した場合

鋼管外径 800、812.8 mm：T型モールマイスター

〃 1000、1006.0 mm：T型モールマイスター

〃 1200、1219.2 mm：多段式ジャッキ

2. 障害物等により、掘進機を引き戻す場合、掘進機を一度発進立坑で撤去する必要があるため、立坑内に残る管を考慮して立坑寸法を決定する必要がある。
3. 鋼矢板内法最小寸法は鋼矢板Ⅲ型を想定
4. ライナープレート寸法は可能寸法を別途確認する必要がある。

表 4-2 発進立坑標準寸法（呼び径 800、1000、1200）（ヒューム管仕様）

（単位：m）

呼 び 径	鋼 矢 板 （幅B×長さL）		ライナープレート（幅B×長さL）	
	鋼 矢 板	内 法 最小寸法	小 判 型	内 法 最小寸法
800（普通土）	3.60×7.60	3.35×7.35	3.60×7.682	3.55×7.632
1000（普通土）	4.00×7.60	3.75×7.35	4.50×7.797	4.30×7.747
1200（普通土）	4.40×7.60	4.15×7.35	4.50×7.640	4.50×7.590

- 注) 1. 元押装置を下記のとおり使用した場合
 呼び径 800：多段式ジャッキ
 " 1000：多段式ジャッキ
 " 1200：多段式ジャッキ
2. 障害物等により、掘進機を引き戻す場合、掘進機を一度立坑上に撤去する必要があるため、立坑内に残る管を考慮して立坑寸法を決定する必要がある。
3. 鋼矢板内法最小寸法は鋼矢板Ⅲ型を想定
4. ライナープレート寸法は可能寸法を別途確認する必要がある。

表 4-3 到達立坑標準寸法（鋼管外径 800～1219.2mm）（鋼管仕様）

（単位：m）

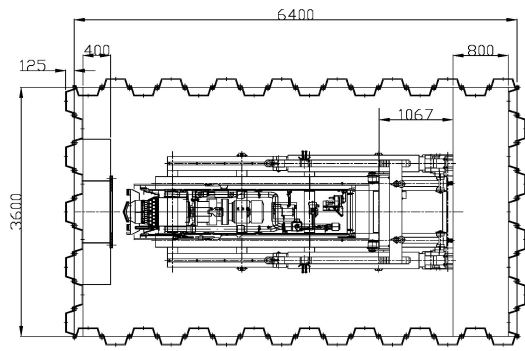
鋼管外径 (mm)	鋼 矢 板 （幅B×長さL）		ライナープレート
	鋼 矢 板	内 法 最小寸法	円 形
800	2.80×4.80	2.55×4.55	Φ5.00
812.8			
1000（礫・玉石）	2.80×5.60	2.55×5.35	Φ5.50
1016（礫・玉石）			
1200（普通土）	3.20×4.40	2.95×4.15	Φ4.50
1219.2（普通土）			

表 4-4 到達立坑標準寸法（呼び径 800、1000、1200）（ヒューム管仕様）

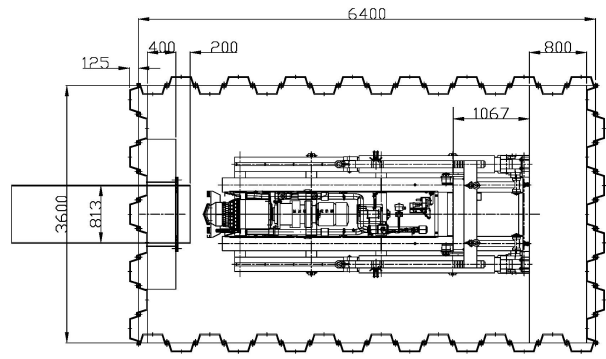
（単位：m）

呼 び 径	鋼 矢 板 （幅B×長さL）		ライナープレート
	鋼 矢 板	内 法 最小寸法	円 形
800（普通土）	2.80×4.80	2.55×4.55	Φ5.00
1000（普通土）	3.20×4.40	2.95×4.15	Φ4.50
1200（普通土）	3.60×4.40	3.35×4.15	Φ4.50

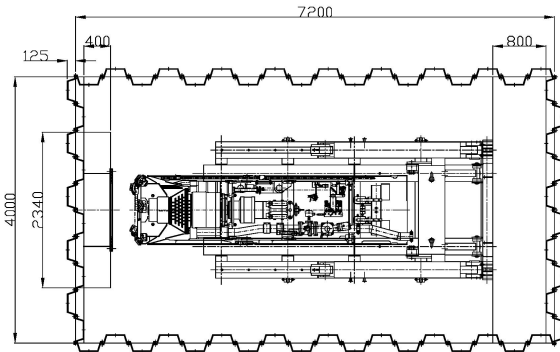
発進立坑図 (鋼管仕様)



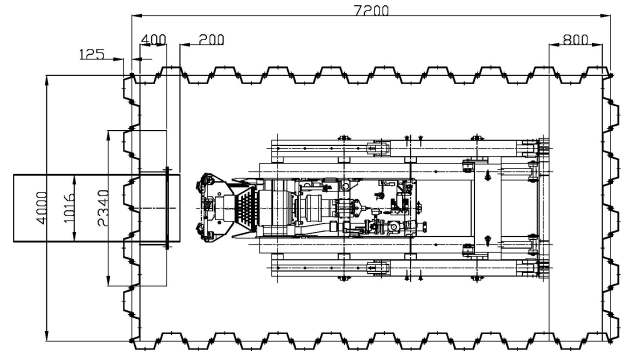
鋼管 800 T型モールマイスター (発進時)



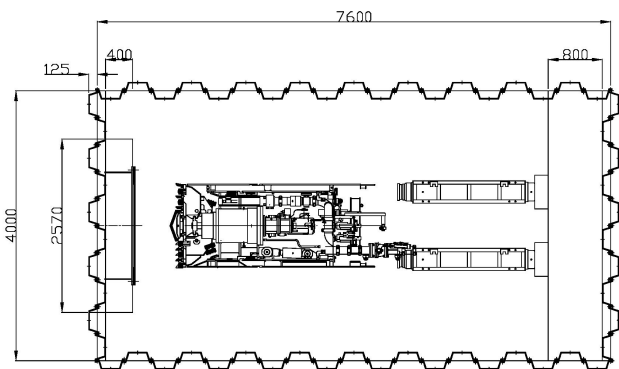
鋼管 800 T型モールマイスター (引戻し時)
鋼管切断対応



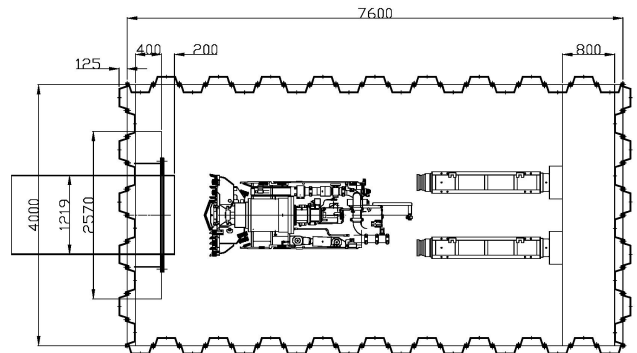
鋼管 1000 T型モールマイスター (発進時)



鋼管 1000 T型モールマイスター (引戻し時)
鋼管切断対応

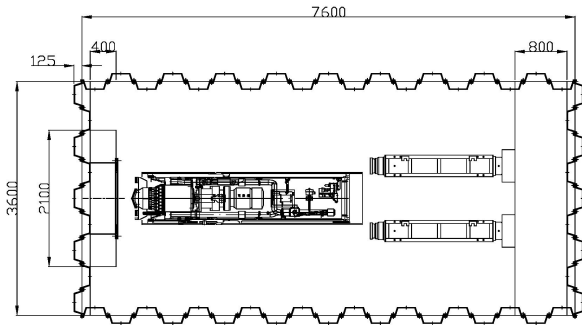


鋼管 1200 普通土 多段ジャッキ (発進時)

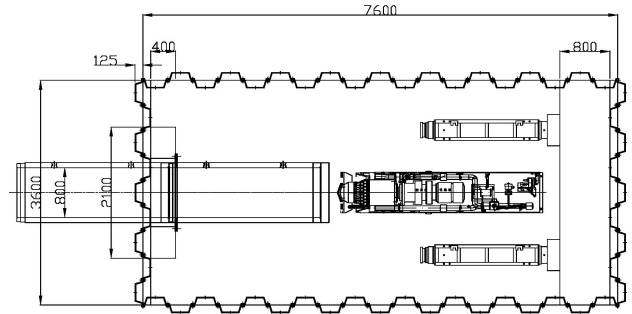


鋼管 1200 多段ジャッキ (引戻し時)
鋼管切断対応

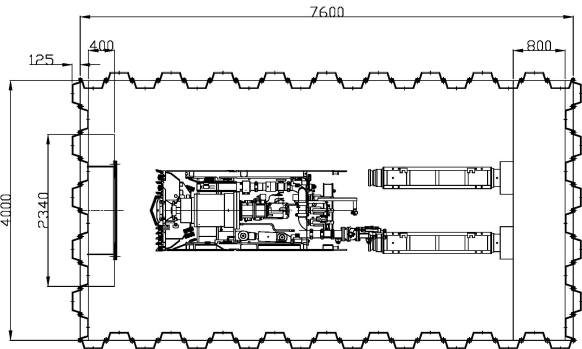
発進立坑図 (ヒューム管仕様)



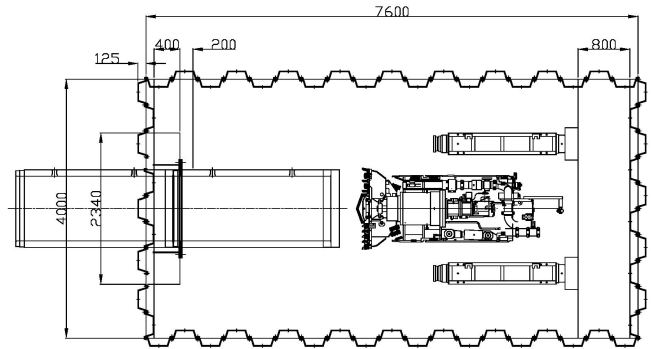
HP800 多段ジャッキ (発進時)



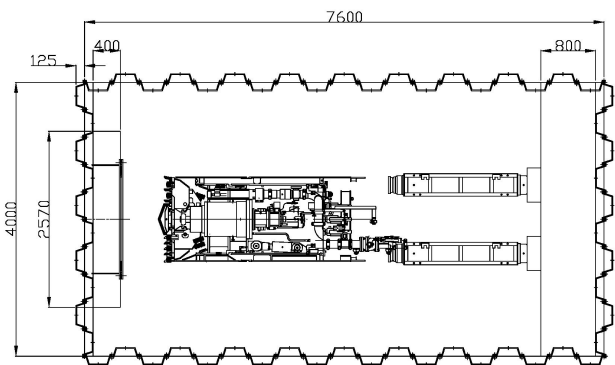
HP800 多段ジャッキ (引戻し時時)
立坑内残管最大



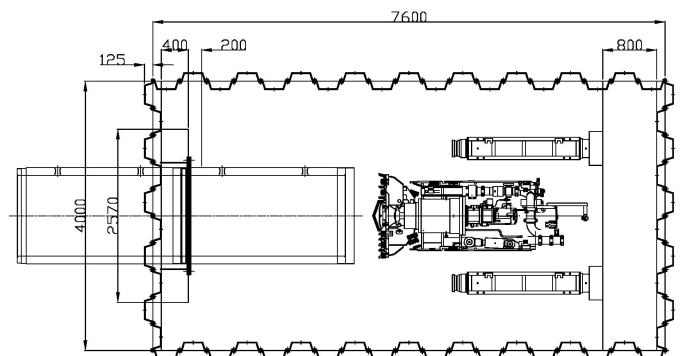
HP1000 普通土 多段ジャッキ (発進時)



HP1000 普通土 多段ジャッキ (引戻し時時)
立坑内残管最大



HP1200 普通土 多段ジャッキ (発進時)



HP1000 普通土 多段ジャッキ (引戻し時時)
立坑内残管最大

6. 掘進機の仕様

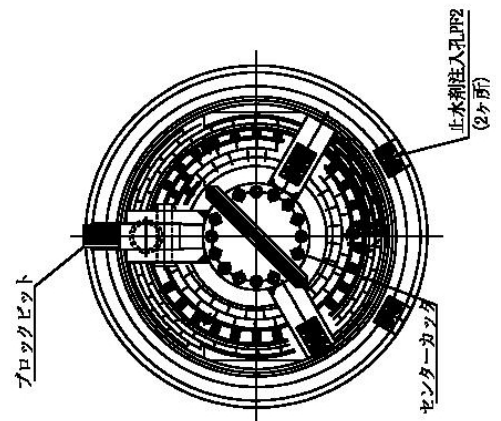
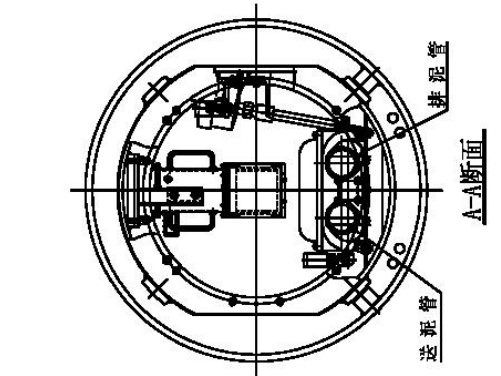
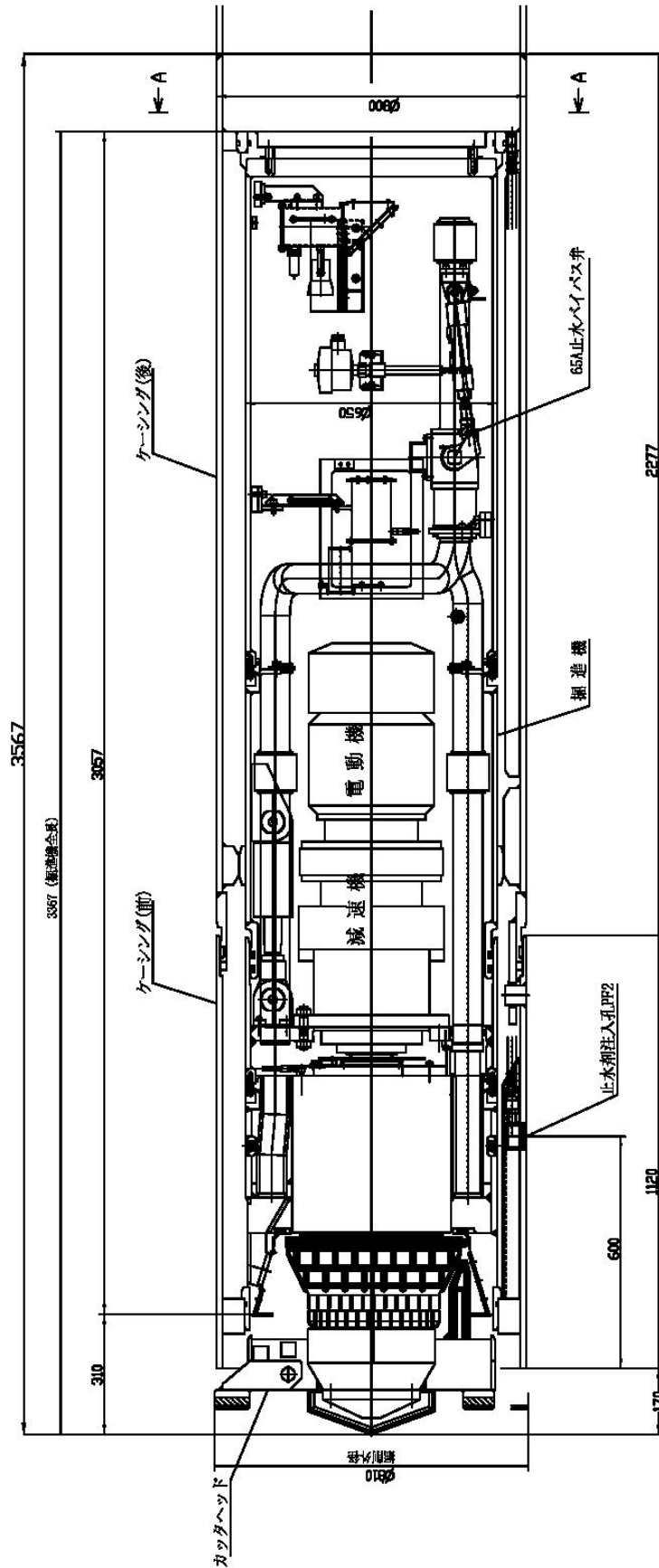
6. 1 アンクルモールシャトル (鋼管仕様)

鋼管外径 (mm)		812.8	812.8	1016	1219.2	
対応土質		普通土	礫・玉石	礫・玉石	普通土、硬質土	
掘進機外径 (mm)		830	830	1040	1235	
掘進機全長 (mm)		3567	4300	4095	2170	
掘進機質量 (kg)	全重量	3900	4400	8400	8350	
	本体重量	2100	2600	5800	4550	
カッタヘッド	動力 (kw)		15	15	37 (油圧モーター)	7.5×2台=15
	電源電圧		400/440V × 50/60Hz			
	トルク (kN-m)	50Hz	15.7	15.7	MAX 20	60Hz-34.0
		60Hz	13.1	13.1		80Hz-25.5
	回転数 (rpm)	50Hz	8.5	8.5	MAX 10	60Hz-17.2
		60Hz	10.2	10.2		80Hz-12.9
	礫破碎径 (mm)		—	25	40	—
	最大一軸圧縮強度 (MN/m ²)		—	200	200	—
機内油圧ユニット動力(kw)		7.5	7.5	—	1.5	
方向修正ジャッキ 推力×本数		180kN×4	180kN×4	400kN×2	455kN×4	
方向修正角度		上下各1.5° 左右各1.5°	上下各1.5° 左右各1.5°	上下各2.3° 左右各1.2°	上下各1.8° 左右各2.0°	
機内配管径 (mm)		80	80	100	100	

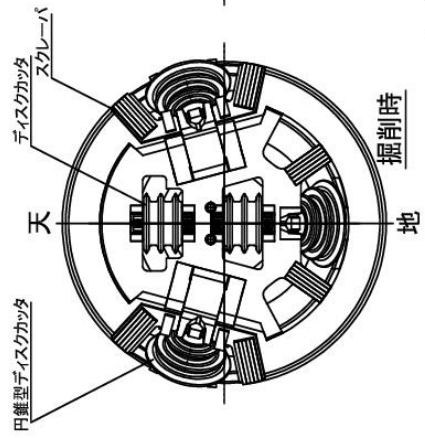
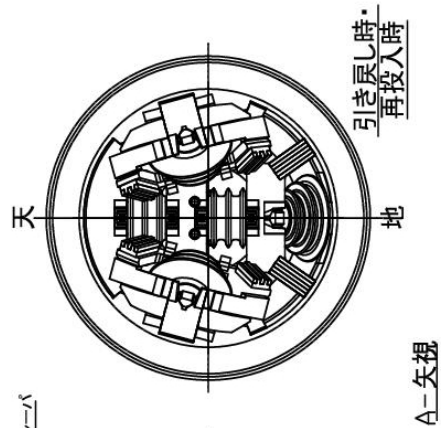
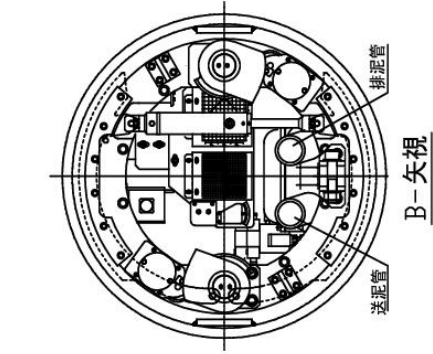
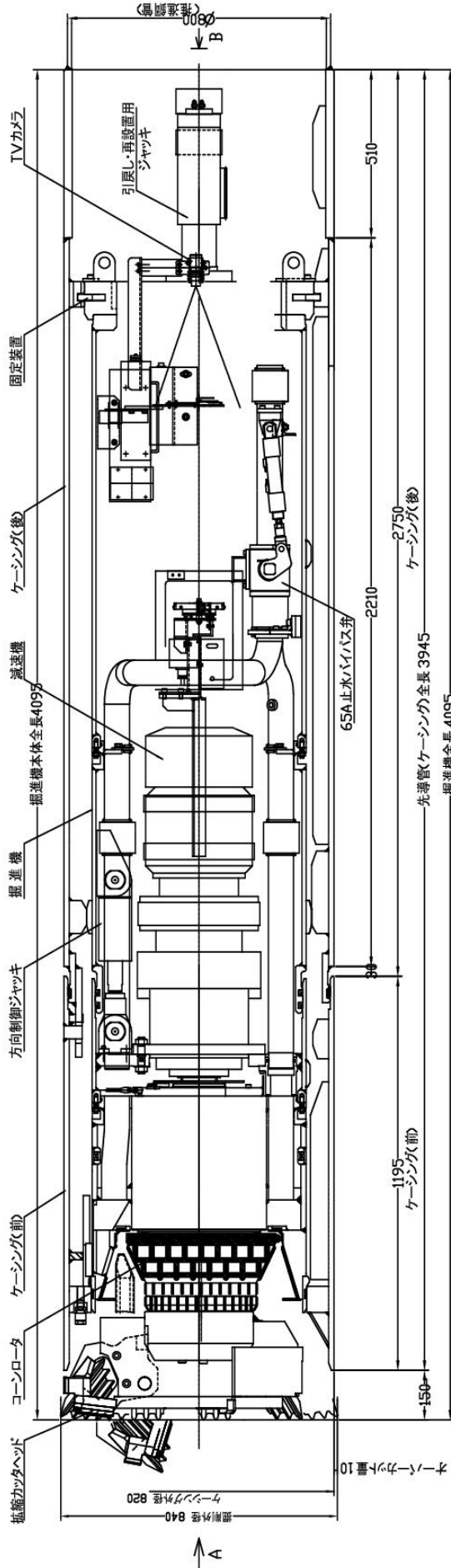
注) 掘進機の仕様は予告なく変更する場合があります。

(1) 掘進機外形図 (鋼管仕様)

アンクルモールシャトル SP800 (普通土) (参考)

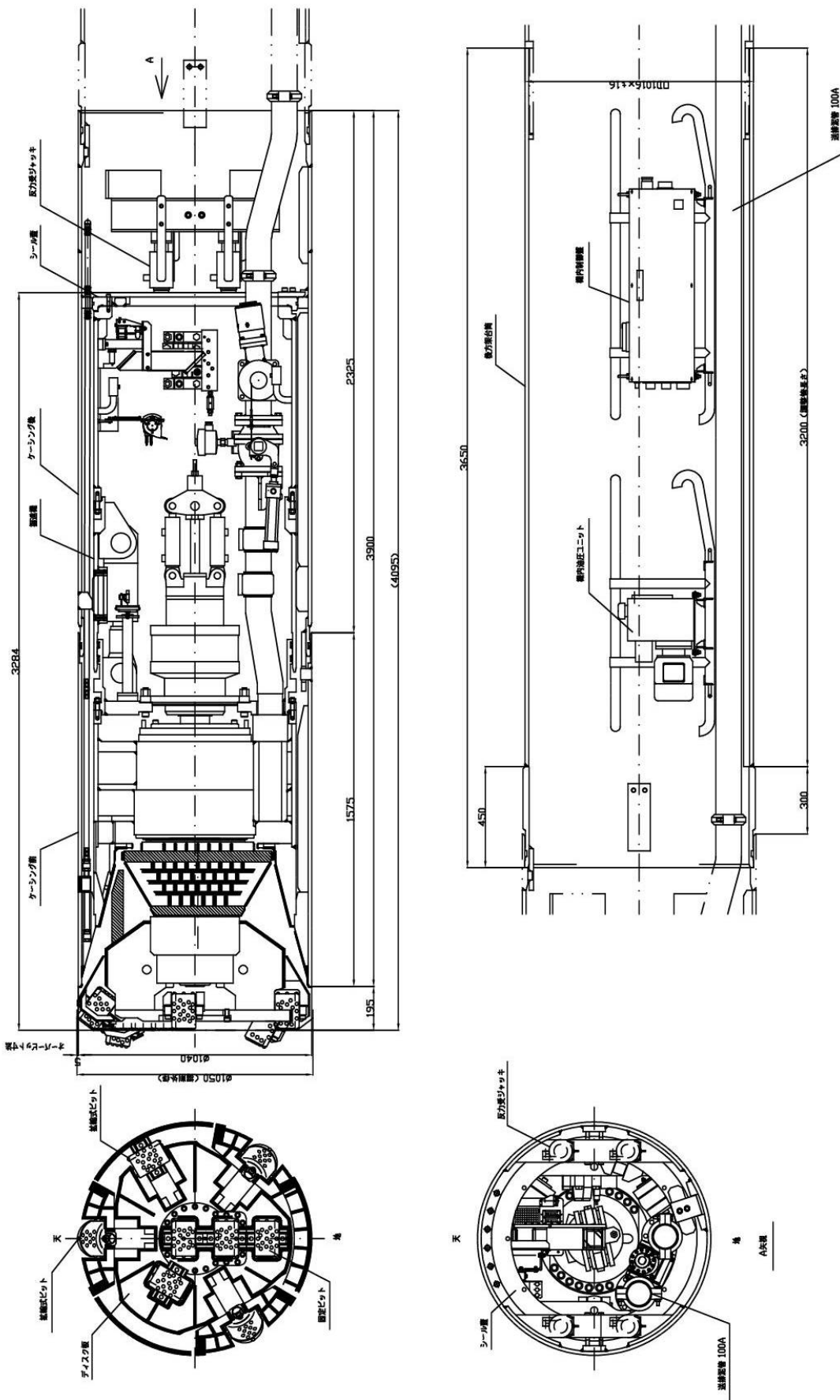


アンクルモールシャトル SP800 (薬対応) (参考)



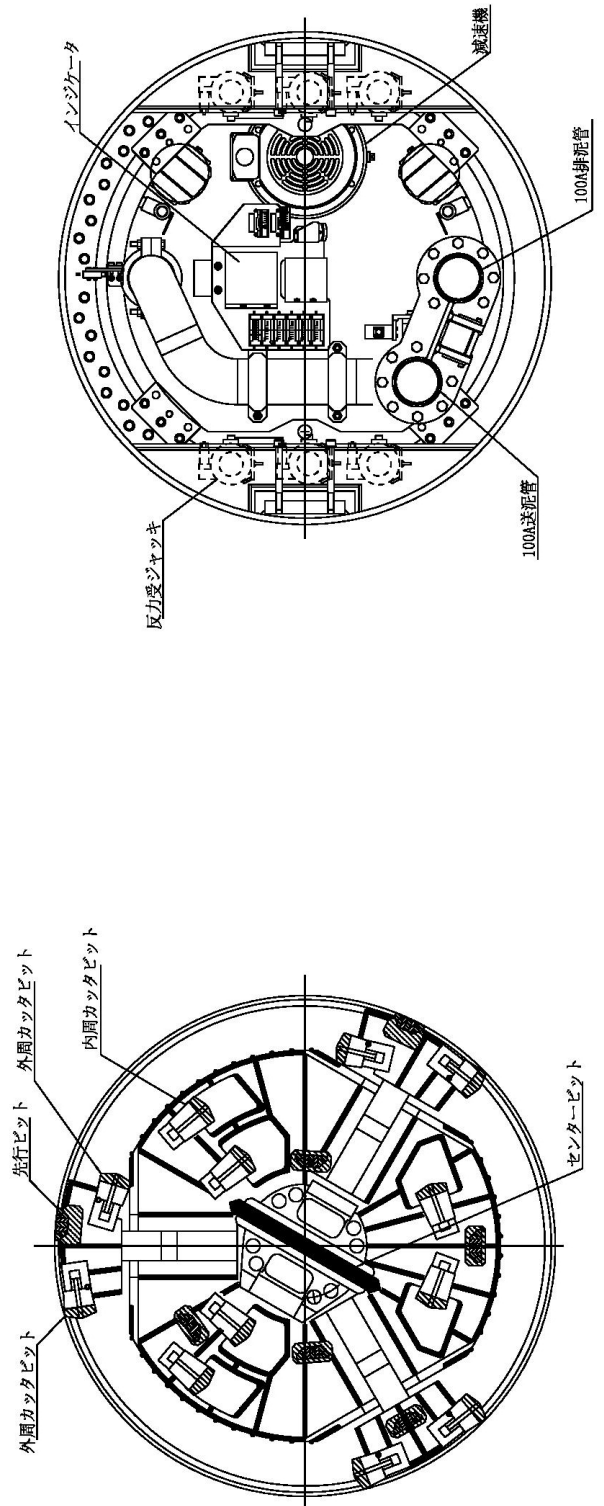
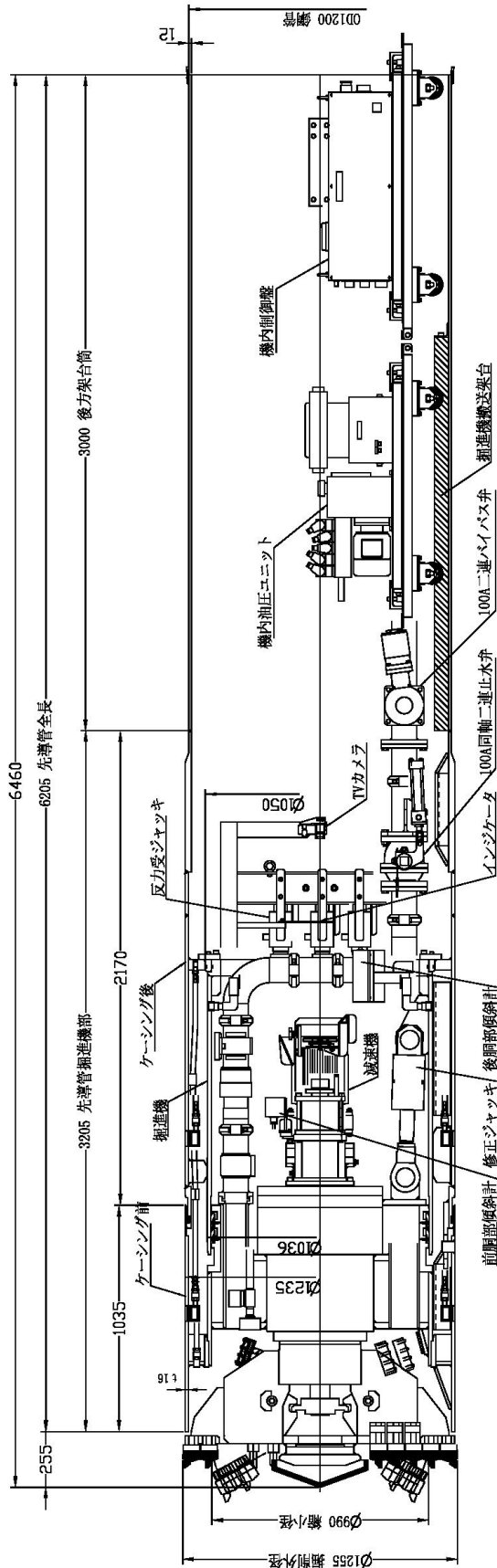
(2) 掘進機外形図 (鋼管仕様)

アンクルモールスーパーシャトル SP1016 (礫対応) (参考)



(3) 掘進機外形図 (鋼管仕様)

アンクルモールシャトルSP1216 (普通土、硬質土対応) (参考)

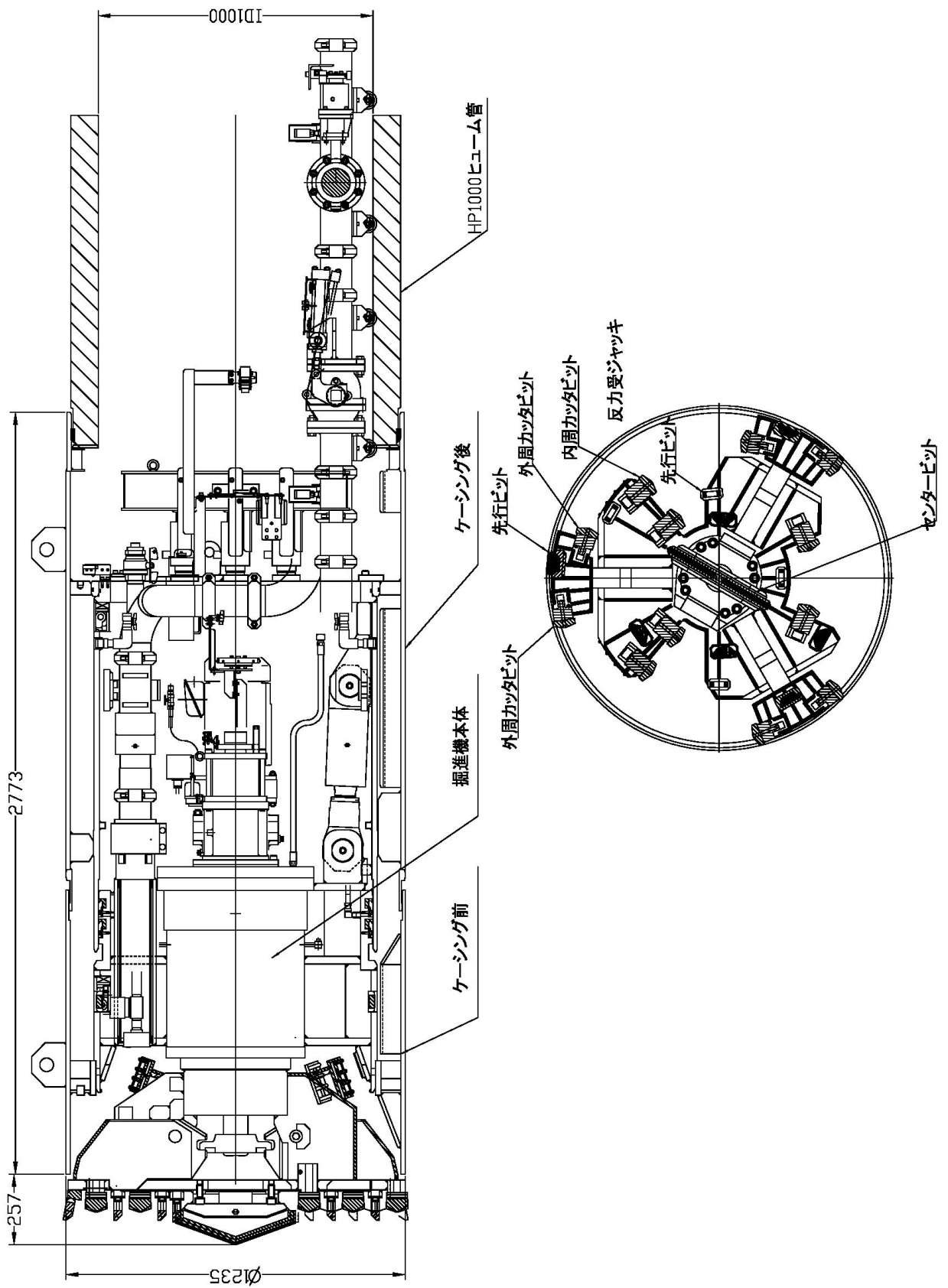


6. 2 アンクルモールシャトル (ヒューム管仕様)

呼 び 径	800	1000	1200		
対 応 土 質	普通土対応	普通土対応	普通土対応		
掘進機外径 (mm)	955	1235	1400		
掘進機全長 (mm)	2700	3030	3415		
掘進機質量 (kg)	全質量	5500	6700		
	本体質量	3500	4550		
カ ッ タ ヘ ッ ド	動 力 (kw)	15	37(油圧モーター)	7.5×2台=15	
	電 源 電 圧	400/440V ×50/60Hz			
	ト ル ク (kN-m)	5 0 H z	15.7	MAX 20	60Hz-34.0
		6 0 H z	13.1		80Hz-25.5
	回 転 数 (rpm)	5 0 H z	8.5	MAX 10	60Hz-17.2
		6 0 H z	10.2		80Hz-12.9
	礫 破 砕 径 (mm)	25	40	—	
最大一軸圧縮強度(MN/m ²)	200			—	
機内油圧ユニット動力(kw)	7.5	—	1.5		
方向修正ジャッキ 推力×本数	180kN×4	400kN×2	455kN×4		
方 向 修 正 角 度	上下各1.5° 左右各1.5°	上下各2.3° 左右各1.2°	上下各1.8° 左右各2.0°		
機 内 配 管 径 (mm)	80	100	100		

注) 掘進機の仕様は予告なく変更する場合があります。

(1)掘進機外形図 (ヒューム管仕様)
 アンクルモールシャトルHP1000 (参考)



7. 掘進機引戻し前注入

普通土と粘性土の場合、鋼管またはヒューム管外側より 10mmの厚さのボイドの 100%とし、注入長は掘進機長とする。

砂礫層での注入量は、普通土や粘性土の 50%増しとする。

注入設備

① 薬液注入ポンプ

表 6-2 薬液注入ポンプ

二液注入用グラウトポンプ		
吐出量	ℓ /min	(5~20) × 2
吐出圧力	MPa	0~9.8
質量	kg	400
出力	kw	5.5

② 薬液注入ミキサー

表 6-3 薬液注入ミキサー

二液注入用グラウトミキサー		
タンク容量	ℓ	400 × 2
質量	kg	400
出力	kw	5.5

8. 滑材注入

鋼管またはヒューム管に作用する推進力を低減させるために、鋼管と地盤との摩擦抵抗力を減らす滑材を注入する。

(1) 注入方式

掘進機後部の滑材注入口から、掘進中常時、滑材を注入する。

(2) 注入材料 (参考)

表 7-1 滑材の種類例

区分	品名
一体型	スムーズエース

表 7-2 滑材配合例 (1m³当たり)

スムーズエース	水
3.5 k g	1.0m ³

(3) 注入量

滑材注入量は、内径 800mm以上は管の外側より 40mmの 50%を充填するものとする。礫質土 (土質 B) に対しては 50%増しとする。また玉石混じり土 (土質 C) に対しては 80%増しとする。

表 7-3 滑材注入量

(ℓ /m)

鋼管外径(mm)	800	812.8	914.4	1000	1016	1200	1219.2
普通土、岩盤	51.5	53.6	59.9	65.3	66.3	77.9	79.1
礫質土	77.3	80.3	89.9	98.0	99.5	116.9	118.6
玉石混じり土	92.7	96.4	107.9	117.5	119.4	140.2	142.3

ヒューム管呼び径	800	1000	1200
普通土	62	77	91

9. 裏込注入

推進完了後、内径800mm以上は、管内よりセメント系の注入材を注入充填し、管外周の地山せん断強度を増加させるとともに管と地山を一体化させる。

(1) 注入方式

管内の注入孔から裏込材を注入する。

(2) 注入材料 (参考)

表 8-1 裏込配合例 (1m³当たり)

名 称	セメント	フライアッシュ	ベントナイト	目詰材	分散剤	水
数 量	500 k g	250 k g	100 k g	5 k g	4 k g	0.7m ³

表 8-2 裏込配合例 (1m³当たり)

名 称	TMセッター-375	水
数 量	375 k g (25kg×25 袋)	0.866m ³

(3) 注入量

裏込注入は、内径800mm以上で実施し、注入量は管の外側より40mmの50%を充填するものとする。礫質土(土質B)に対しては50%増しとする。また玉石混じり土(土質C)に対しては80%増しとする。

表 8-3 裏込注入量 (ℓ / m)

鋼管外径(mm)	800	812.8	914.4	1000	1016	1200	1219.2
普通土、岩盤	51.5	53.6	59.9	65.3	66.3	77.9	79.1
礫質土	77.3	80.3	89.9	98.0	99.5	116.9	118.6
玉石混じり土	92.7	96.4	107.9	117.5	119.4	140.2	142.3

ヒューム管呼び	800	1000	1200
普通土	62	77	91

10. 発進・到達部の地盤改良

薬液注入などによる発進・到達部の改良範囲を表7-1に示す。なお、発進部について鏡切り時の地山の安定と掘進機が安定して発進できる範囲が必要である。また、立坑周辺の空隙充填のための注入は土質や土留工法に応じて、その施工範囲を考慮するものとする。

表 9-1 改良範囲と最小値

改 良 範 囲	最小値 (参考)
	<p>a : 1.0mを最小限界とする。 b : 1.0mを最小限界とする。 c : 1.0mを最小限界とする。 L : 発進部 — (ヒューム管)掘進機長+標準管1本 (鋼 管)掘進機長+2.5m : 到達部 — 掘進機長分 D : 掘進機外径</p>

1 1. 推進工労務編成

(1) 鋼管外径 (800mm~1219.2mm)

表 10-1 推進工労務編成

工 種	職 種	記号	作 業 内 容
総 括	トンネル世話役	A	総指揮、連絡調整
坑外作業工	特殊作業員	B	電気機器の保守点検、泥水管理、泥水処理保守
	普通作業員	C	運転手、泥水作成手伝い
坑内作業工	トンネル特殊工	D	掘進機、元押装置の運転・操作
		E	鋼管据付接合 油圧機器、送排泥ポンプの運転保守 滑材注入機器の運転保守
	トンネル作業員	F	管接合、送排泥管接合
	溶 接 工	G	芯出し、鋼管溶接
職 種 別 人 数			
	トンネル世話役	1(人)	A
	特殊作業員	2	B
	普通作業員	1	C
	トンネル特殊工	2	D、E
	トンネル作業員	1	F
	溶 接 工	2	G
	計	9	

注) アンクルモールシャトル引戻作業は、上記作業員が兼務する。

(2) ヒューム管呼び径 (800、1000、1200)

表 10-2 推進工労務編成

工 種	職 種	記号	作 業 内 容
総 括	トンネル世話役	A	総指揮、連絡調整
坑外作業工	特殊作業員	B	電気機器の保守点検、泥水管理、泥水処理保守
	普通作業員	C	運転手、泥水作成手伝い
坑内作業工	トンネル特殊工	D	掘進機、元押装置の運転・操作
		E	推進管据付接合 油圧機器、送排泥ポンプの運転保守 滑材注入機器の運転保守
	トンネル作業員	F	管接合、送排泥管接合
職 種 別 人 数			
	トンネル世話役	1(人)	A
	特殊作業員	2	B
	普通作業員	1	C
	トンネル特殊工	2	D、E
	トンネル作業員	1	F
	計	7	

注) アンクルモールシャトル引戻作業は、上記作業員が兼務する。

12. 推進工サイクルタイム（鋼管）

表11-1 アンクルモールシャトル（普通土タイプ）（鋼管外径800mm～1219.2mm）

鋼管外径 (mm)		800 ~ 914.4				1000 ~ 1117.6				1200、1,219.2			
		土質区分				土質区分				土質区分			
作業内容		A	B	-	D	A	B	-	D	A	B	-	D
鋼管据付工	送排泥管、ケーブル取外し	20				20				20			
	鋼管吊降ろし、設置	10				10				15			
	送排泥管、ケーブル接合	30				30				30			
	小計	60				60				65			
掘進準備工	測量、その他	20				20				20			
	泥水圧調整	15				20				20			
	小計	35				40				40			
鋼管溶接工	芯だし	15				15				15			
	鋼管溶接	100 (812.8 : 12.7mm)				120 (1016 : 12.7mm)				170 (1200 : 16.0mm)			
	溶接箇所検査	※1				※1				※1			
	小計	115				135				185			
計		210				235				290			
推進工	掘進速度 (cm/分)	6.0	3.0	-	2.2	6.0	2.7	-	2.0	6.0	2.5	-	1.8
	掘進時間 (分/本)	42	83	-	114	42	93	-	125	42	100	-	139
合計 (1本当たり所要時間)		252	293	-	324	277	328	-	360	332	390	-	429
1シフト当たり推進量 (作業時間8時間)	鋼管数 (本)	1.90	1.64	-	1.48	1.73	1.46	-	1.33	1.45	1.23	-	1.12
	日進量 (m)	4.75	4.10	-	3.70	4.33	3.65	-	3.33	3.63	3.08	-	2.80

注) 1. 鋼管長：2.5mを標準とする。

2. ※1は必要時計上する。

3. 土質区分

A. 普通土：礫の含有率が10%未満の砂質土、粘性土（N値30以下）とする。

また、礫の最大礫径は20mm未満とする。

B. 礫質土：礫の含有率が30%未満で、最大礫径は50mm未満とする。

D. 硬質土：土丹、固結土、軟岩（一軸圧縮強度3MN/m²程度まで）とする。

4. 上記土質区分のB以上の礫を含有する場合、掘進速度は個々に検討、また、互層の場合も補正を要することがある。

5. 横引きクレーン、トラバサを使用する場合、1本当たりの吊り降し設置時間を2倍とする。

また、現場条件により別途補正する必要がある。

表 11-2 アンクルモールスーパーシャトル (岩盤・礫・玉石タイプ) (鋼管外径 800mm~914.4mm)

鋼管外径 (mm)		800 ~ 914.4											
土質区分 作業内容		AI	AII	B	CI	CII	CIII	岩I	岩II	岩III	岩IV	岩V	岩VI
鋼管据付け工	送排泥管、ケーブル取外し	20											
	鋼管吊降ろし、設置	10											
	送排泥管、ケーブル接合	30											
	小計	60											
掘進準備工	測量、その他	20											
	泥水圧調整	15											
	小計	35											
鋼管溶接工	芯だし	15											
	鋼管溶接	100 (812.8 : 12.7mm)											
	溶接箇所検査	※1											
	小計	115											
計		210											
推進工	掘進速度 (cm/分)	4.0	0.82	2.5	1.6	0.85	0.66	0.28	0.34	0.55	1.36	2.12	1.46
	掘進時間 (分/本)	63	250	625	400	213	165	70	85	138	340	530	365
合計 (1本当り所要時間)		273	460	835	610	423	375	280	295	348	550	740	575
1シフト当り推進量 (作業時間8時間)	鋼管数(本)	1.76	1.04	0.57	0.79	1.13	1.28	1.71	1.63	1.38	0.87	0.65	0.85
	日進量(m)	4.40	2.60	1.43	1.98	2.83	3.20	5.28	4.08	3.45	2.18	1.63	2.13

注) 1. 鋼管長 : 2.5mを標準とする。

2. ※1 は必要時計上する。

3. 土質区分

A-I. 普通土 : 礫の含有率が10%未満の砂質土、粘性土とする。礫の最大礫径は20mm 未満とする。

A-II. 粘性土 : 粘性土で $N \geq 5$

B. 礫質土 : 礫の含有率が30%未満で、最大礫径は50mm 未満とする。

C-I. 玉石混じり土 : 礫の含有率は60%未満で、最大礫径は鋼管外径の23%未満

C-II. 玉石、転石混じり土(1) : 礫の含有率は80%未満で、最大礫径は鋼管外径の23%以上52%未満

C-III. 玉石、転石混じり土(2) : 礫の含有率は80%未満で、最大礫径は鋼管外径の52%以上。

岩盤I : $120 \leq q_u \leq 200 \text{MN/m}^2$

岩盤II : $80 \leq q_u < 120 \text{MN/m}^2$

岩盤III : $40 \leq q_u < 80 \text{MN/m}^2$

岩盤IV : $20 \leq q_u < 40 \text{MN/m}^2$

岩盤V : $10 \leq q_u < 20 \text{MN/m}^2$

岩盤VI : 10 未満

4. 一軸圧縮強度 $q_u > 200 \text{MN/m}^2$ の岩盤については別途検討とする。

5. 上記土質区分のC-III以上の礫を含有する場合、掘進速度は個々に検討、また、互層の場合も補正を要することがある。

6. 横引きクレーン、トラバースを使用する場合、1本当りの吊り降り設置時間を2倍とする。

また、現場条件により別途補正する必要がある。

表 11-3 アンクルモールスーパーシャトル (岩盤・礫・玉石タイプ) (鋼管外径1,000mm~1117.6mm)

鋼管外径 (mm)		1000 ~ 1117.6											
土質区分 作業内容		A I	A II	B	C I	C II	C III	岩 I	岩 II	岩 III	岩 IV	岩 V	岩 VI
鋼管据付け工	送排泥管、ケーブル取外し	2 0											
	鋼管吊降ろし、設置	1 0											
	送排泥管、ケーブル接合	3 0											
	小 計	6 0											
掘進準備工	測量、その他	2 0											
	泥水圧調整	2 0											
	小 計	4 0											
鋼管溶接工	芯だし	1 5											
	鋼管溶接	1 2 0 (1,016 : 12.7mm)											
	溶接箇所検査	※1											
	小 計	1 4 5											
計		2 4 5											
推進工	掘進速度 (cm/分)	4.0	0.80	2.5	1.5	0.83	0.61	0.29	0.35	0.56	1.39	2.22	1.46
	掘進時間 (分/本)	63	313	100	167	301	410	862	714	446	180	113	171
合計 (1本当り所要時間)		308	558	345	412	546	655	1107	959	691	425	358	416
1シフト当り推進量 (作業時間8時間)	鋼管数(本)	1.56	0.86	1.39	1.17	0.88	0.73	0.43	0.50	0.69	1.13	1.34	1.15
	日進量(m)	3.90	2.15	3.48	2.93	2.20	1.83	1.08	1.25	1.73	2.83	3.35	2.88

注) 1. 鋼管長: 2.5mを標準とする。

2. ※1は必要時計上する。

3. 土質区分

A-I. 普通土: 礫の含有率が10%未満の砂質土、粘性土とする。礫の最大礫径は20mm未満とする。

A-II. 粘性土: 粘性土で $N \geq 5$

B. 礫質土: 礫の含有率が30%未満で、最大礫径は50mm未満とする。

C-I. 玉石混じり土: 礫の含有率は60%未満で、最大礫径は鋼管外径の23%未満

C-II. 玉石、転石混じり土(1): 礫の含有率は80%未満で、最大礫径は鋼管外径の23%以上52%未満

C-III. 玉石、転石混じり土(2): 礫の含有率は80%未満で、最大礫径は鋼管外径の52%以上。

岩盤I: $120 \leq q_u \leq 200 \text{MN/m}^2$

岩盤II: $80 \leq q_u < 120 \text{MN/m}^2$

岩盤III: $40 \leq q_u < 80 \text{MN/m}^2$

岩盤IV: $20 \leq q_u < 40 \text{MN/m}^2$

岩盤V: $10 \leq q_u < 20 \text{MN/m}^2$

岩盤VI: 10未満

4. 一軸圧縮強度 $q_u > 200 \text{MN/m}^2$ の岩盤については別途検討とする。

5. 上記土質区分のC-III以上の礫を含有する場合、掘進速度は個々に検討、また、互層の場合も補正を要することがある。

6. 横引きクレーン、トラバーサを使用する場合、1本当りの吊り降り設置時間を2倍とする。

また、現場条件により別途補正する必要がある。

表 11-4 アンクルモールスーパーシャトル (岩盤・礫・玉石タイプ) (鋼管外径 1200、1219.2mm)

鋼管外径 (mm)		1200、1219.2											
土質区分 作業内容		AI	AII	B	CI	CII	CIII	岩I	岩II	岩III	岩IV	岩V	岩VI
鋼管据付け工	送排泥管、ケーブル取外し	20											
	鋼管吊降ろし、設置	15											
	送排泥管、ケーブル接合	30											
	小計	60											
掘進準備工	測量、その他	20											
	泥水圧調整	20											
	小計	40											
鋼管溶接工	芯だし	15											
	鋼管溶接	170 (16.0mm)											
	溶接箇所検査	※1											
	小計	195											
計		295											
推進工	掘進速度 (cm/分)	4.0	0.79	2.3	1.5	0.79	0.56	0.30	0.36	0.59	1.44	2.32	1.46
	掘進時間 (分/本)	63	316	109	167	316	446	833	694	424	174	108	171
合計 (1本当たり所要時間)		358	611	404	462	611	741	1128	989	719	469	403	466
1シフト当たり推進量 (作業時間8時間)	鋼管数(本)	1.34	0.79	1.04	1.04	0.79	0.65	0.43	0.49	0.67	1.02	1.19	1.03
	日進量(m)	3.35	1.98	2.60	2.60	1.98	1.63	1.08	1.23	1.68	2.55	2.98	2.58

注) 1. 鋼管長 : 2.5mを標準とする。

2. ※1 は必要時計上する。

3. 土質区分

A-I. 普通土 : 礫の含有率が10%未満の砂質土、粘性土とする。礫の最大礫径は20mm 未満とする。

A-II. 粘性土 : 粘性土で $N \geq 5$

B. 礫質土 : 礫の含有率が30%未満で、最大礫径は50mm 未満とする。

C-I. 玉石混じり土 : 礫の含有率は60%未満で、最大礫径は鋼管外径の23%未満

C-II. 玉石、転石混じり土(1) : 礫の含有率は80%未満で、最大礫径は鋼管外径の23%以上52%未満

C-III. 玉石、転石混じり土(2) : 礫の含有率は80%未満で、最大礫径は鋼管外径の52%以上。

岩盤I : $120 \leq q_u \leq 200 \text{MN/m}^2$

岩盤II : $80 \leq q_u < 120 \text{MN/m}^2$

岩盤III : $40 \leq q_u < 80 \text{MN/m}^2$

岩盤IV : $20 \leq q_u < 40 \text{MN/m}^2$

岩盤V : $10 \leq q_u < 20 \text{MN/m}^2$

岩盤VI : 10 未満

4. 一軸圧縮強度 $q_u > 200 \text{MN/m}^2$ の岩盤については別途検討とする。

5. 上記土質区分のC-III以上の礫を含有する場合、掘進速度は個々に検討、また、互層の場合も補正を要することがある。

6. 横引きクレーン、トラバースを使用する場合、1本当たりの吊り降り設置時間を2倍とする。

また、現場条件により別途補正する必要がある。

1.3. 推進工サイクルタイム (ヒューム管)

表12-1 アンクルモールシャトル (普通土タイプ) (呼び径800、1000、1200)

鋼管外径 (mm)		800				1000				1200			
		土質区分				土質区分				土質区分			
作業内容		A	B	-	D	A	B	-	D	A	B	-	D
鋼管据付工	送排泥管、ケーブル取外し	1.5				1.5				1.5			
	推進降ろし、設置	1.0				2.5				1.5			
	送排泥管、ケーブル接合	2.5				2.5				2.5			
	小計	5.0				5.5				5.5			
掘進準備工	測量、その他	1.0				1.0				1.0			
	泥水圧調整	1.0				1.5				1.5			
	小計	2.0				2.5				2.5			
計		7.0				8.0				8.0			
推進工	掘進速度 (cm/分)	6.0	3.8	-	2.8	6.0	3.5	-	2.5	6.0	3.1	-	2.4
	掘進時間 (分/本)	40.5	64.0	-	86.8	40.5	69.4	-	97.2	40.5	78.4	-	101.3
合計 (1本当たり所要時間)		110.5	134.0	-	156.8	120.5	149.4	-	177.2	120.5	158.5	-	181.3
1シフト当たり推進量 (作業時間8時間)	管数(本)	4.34	3.58	-	3.01	3.98	3.21	-	2.71	3.98	3.03	-	2.65
	日進量 (m)	10.5	8.7	-	7.3	9.7	7.8	-	6.6	9.7	7.4	-	6.4

注) 1. 推進管長: 2.43mを標準とする。

2. ※1は必要時計上する。

3. 土質区分

A. 普通土: 礫の含有率が10%未満の砂質土、粘性土 (N値30以下) とする。

また、礫の最大礫径は20mm未満とする。

B. 礫質土: 礫の含有率が30%未満で、最大礫径は50mm未満とする。

D. 硬質土: 土丹、固結土、軟岩 (一軸圧縮強度3MN/m²程度まで) とする。

4. 上記土質区分のB以上の礫を含有する場合、掘進速度は個々に検討、また、互層の場合も補正を要することがある。

5. 横引きクレーン、トラバーサを使用する場合、1本当たりの吊り降り設置時間を2倍とする。

また、現場条件により別途補正する必要がある。

1.4. 掘進機引戻し工サイクルタイム

(1) 掘進機引戻し工サイクルタイム

表 13-1 掘進機引戻し工サイクルタイム (8時間)

作業内容		単位施工量	掘進機引戻し延長 (m)			
			9.0m	50.0m	100.0m	150.0m
管内作業	管内送・排泥管等撤去	5分/m	45	250	500	750
	管内配線等撤去	5分/m	45	250	500	750
	掘進機引戻し前余堀部注入工	180分	180	180	180	180
	掘進機内設備解体	180分	180	180	180	180
坑外作業	ウインチ設置	40分	40	40	40	40
	掘進機引戻し	15cm/分	60	333	667	1,000
	掘進機撤去(引揚)	90分	90	90	90	90
	ウインチ撤去	20分	20	20	20	20
所要時間(分)			660	1343	2177	3010
所要日数(日)			1.38	2.80	4.54	6.27

(2) 掘進機の引戻し施工手順(参考)

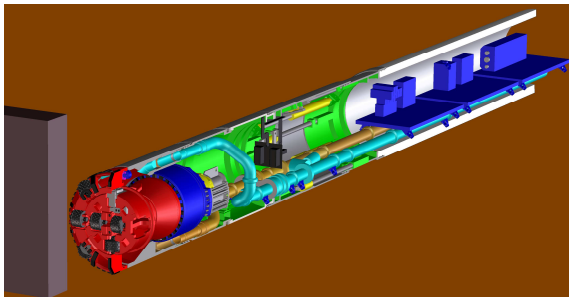


図13-1 掘進機到達

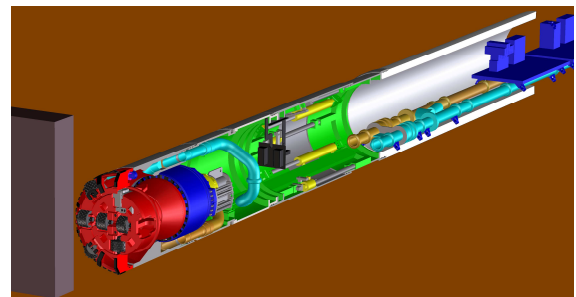


図13-2 制御機器・送排泥管撤去

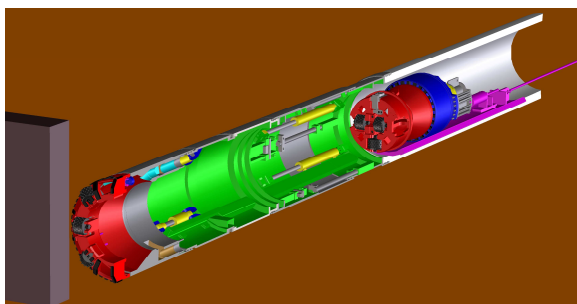


図13-3 掘進機引戻し

15. 日進量の補正について

泥水式推進工の日進量は、本掘進日進量を長距離推進および曲線掘進時の測量時間、掘進速度を考慮して補正する必要がある。

$$\text{日進量} = \text{標準日進量} \times \alpha \times \beta \times \gamma \times \delta$$

- ここに、
 α : 中押工法による補正係数
 β : 長距離推進による補正係数
 γ : 曲線による補正係数
 δ : その他による補正

(1) 中押工法による補正 (α) (ヒューム管)

※中押しジャッキ設置状況では管内スペースが確保できないため到達立坑から掘進機が回収できる条件で適用

表 14-1 中押工法による補正係数

呼び径	中押1段	中押2段
1000、1200	0.92	0.90

(2) 長距離推進による補正 (β)

推進延長が250m以上の推進工事においては、次式で求めた係数 (β) を全推進延長に使用する。

$$\beta = 1.0 - 0.1 \times \left[\frac{L}{250} - 1 \right]$$

- ここに
 L = 推進延長

(3) 曲線推進による補正係数 (γ)

曲線推進をする際には、曲線造成のためのジャッキを使用し、計画線に沿った推進を行うために掘進速度が低下する。また、曲線には測量機械を管内に設置し、順次先頭管に向かって測量し、結果を図面に描いて管理するため、測量に要する時間が大幅に増加する。

日進量の補正については表 14-2 のとおりである。

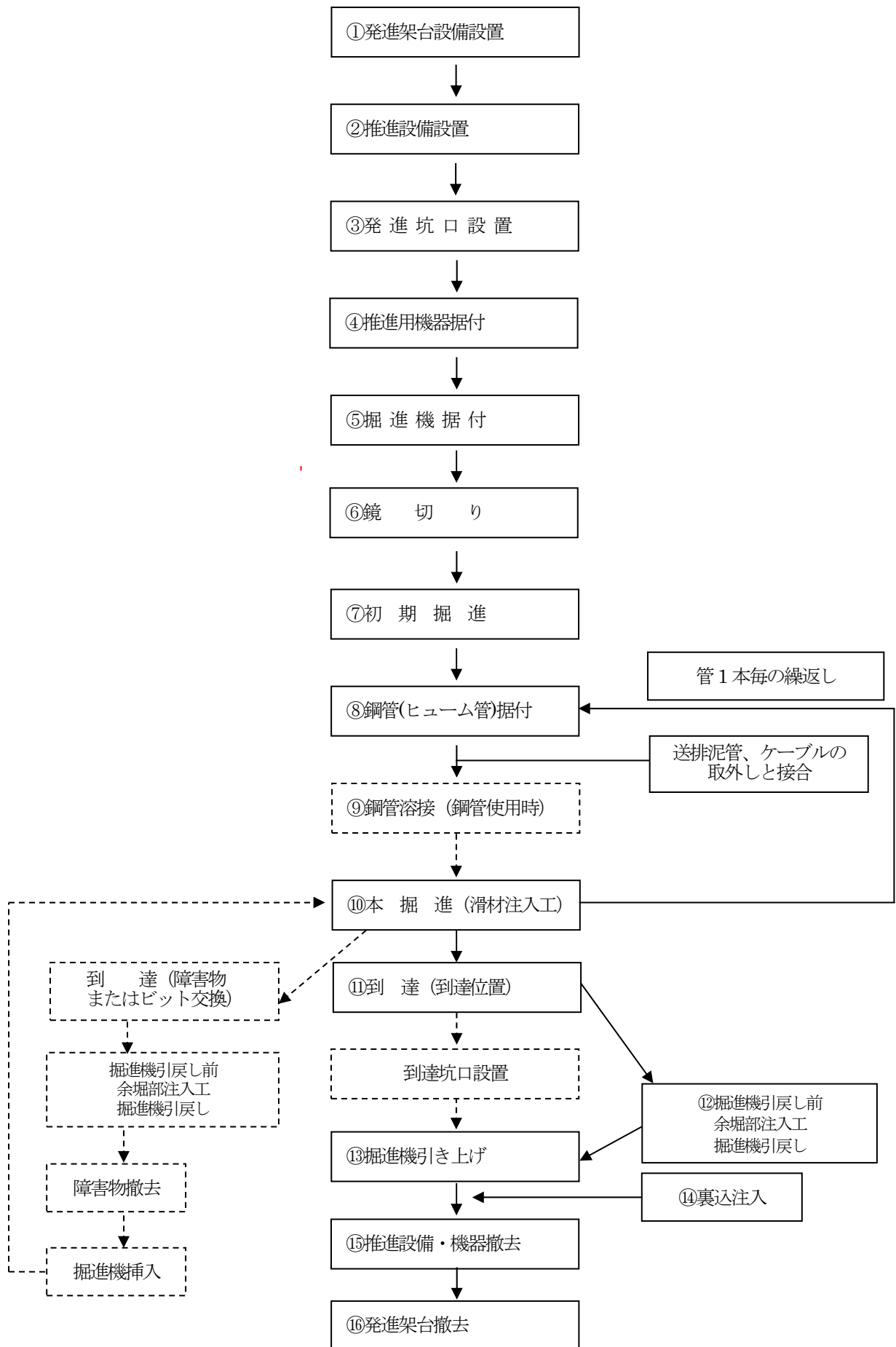
表 14-2 曲線推進の補正 (日進量の補正係数・ γ)

曲線半径 (m)		500 以上 700 未満	700 以上
補正值	曲線部	1.00	1.00
	曲線後直線	0.95	1.00

(4) その他の補正 (δ)

- 大深度立坑による補正
- バックリング防止による補正
- 横引立坑による補正

16. 施工フロー



17. 工期の算定

(1)標準工程

(8時間施工)

工 種	鋼管外径(mm)	800~1016	1200、1219.2	備 考
	ヒューム管呼び径	800、1000	1200	
搬入据付		11日	11日	
推進工		○日	○日	1 スパン サイクル範囲
掘進機引戻し工		○日	○日	
掘進機撤去 (発進立坑)		1日	1日	
掘進機撤去 (到達)		2日	2日	
掘進機内面処理		○日	○日	
方向転換		15日	15日	
推進設備移設工		11日	11日	
撤去, 片付け, 搬出		7日	7日	

注) 1. 搬入据付, 発進準備: 機材搬入~推進開始まで

2. 推進工: 初期推進開始より到達掘進完了まで

3. 掘進機引戻し工: 到達掘進完了より掘進機引戻し完了まで

4. 方向転換: 1つの立坑で2方向に推進する場合に、1方向推進完了後より2方向推進開始まで

5. 推進設備移設工: 推進完了後立坑間移動を経て推進開始まで (泥水処理設備の移設を含む)

6. 撤去, 片付け, 搬出: 推進完了後より推進設備撤去・器具清掃まで

7. 標準工程: 地上~坑内 (発進基地) への荷を吊り降ろす際、支障物が無く直接推進架台上に吊り降ろせることを条件としている。撤去作業についても同様である。

(2)初期掘進長、到達掘進長について

一般に発進、到達時の掘進効率は大幅に低下するので本掘進の1/2の日進量とする。

掘進長	鋼管外径(mm)	800~1016	1200、1219.2	—	備 考
	ヒューム管呼び径	800	1000	1200	
初期掘進長 (L ₁)		5.0m	5.5m	6.0m	
到達掘進長 (L ₂)		3.0m	3.5m	4.5m	

(3)掘進機引戻し工

掘進機はアンクルモールシャトルを使用する。(鋼管外径800.0mm、812.8mm、1,000.0mm、1,016mm、1200.0mm、1219.2mm、ヒューム管呼び径800,1000,1200)。所要日数は、掘進機引戻しサイクルタイムにより算出する (表12-1参照)

18. 基礎コンクリートからの最小管中心高

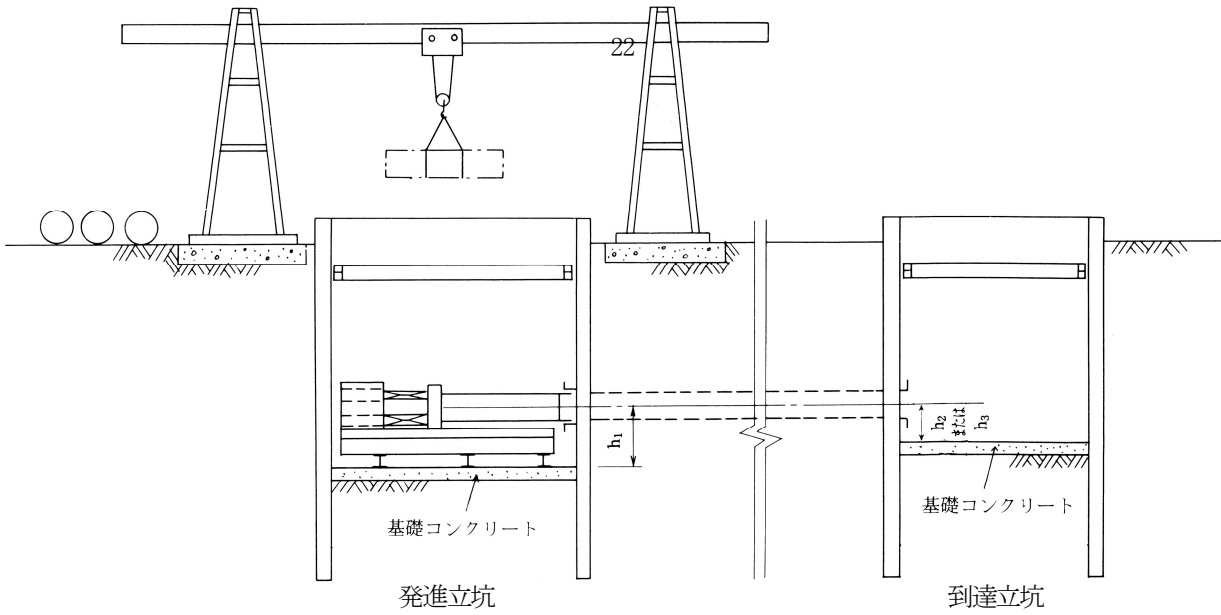


図 17-1

表 18-1 最小管中心高 (鋼管)

(単位: mm)

鋼管径	立坑	発進 (h_1)	発進架台 鋼材	到達 (h_2)	分割回収(h_3)
800、812.8		1400	250	750	1000
1000、1016		1500	300	900	1100
1200、1219.2		1600	300	900	1250

注) 1. 発進高さは鋼管溶接を考慮した寸法である。

表 18-2 最小管中心高 (ヒューム管仕様)

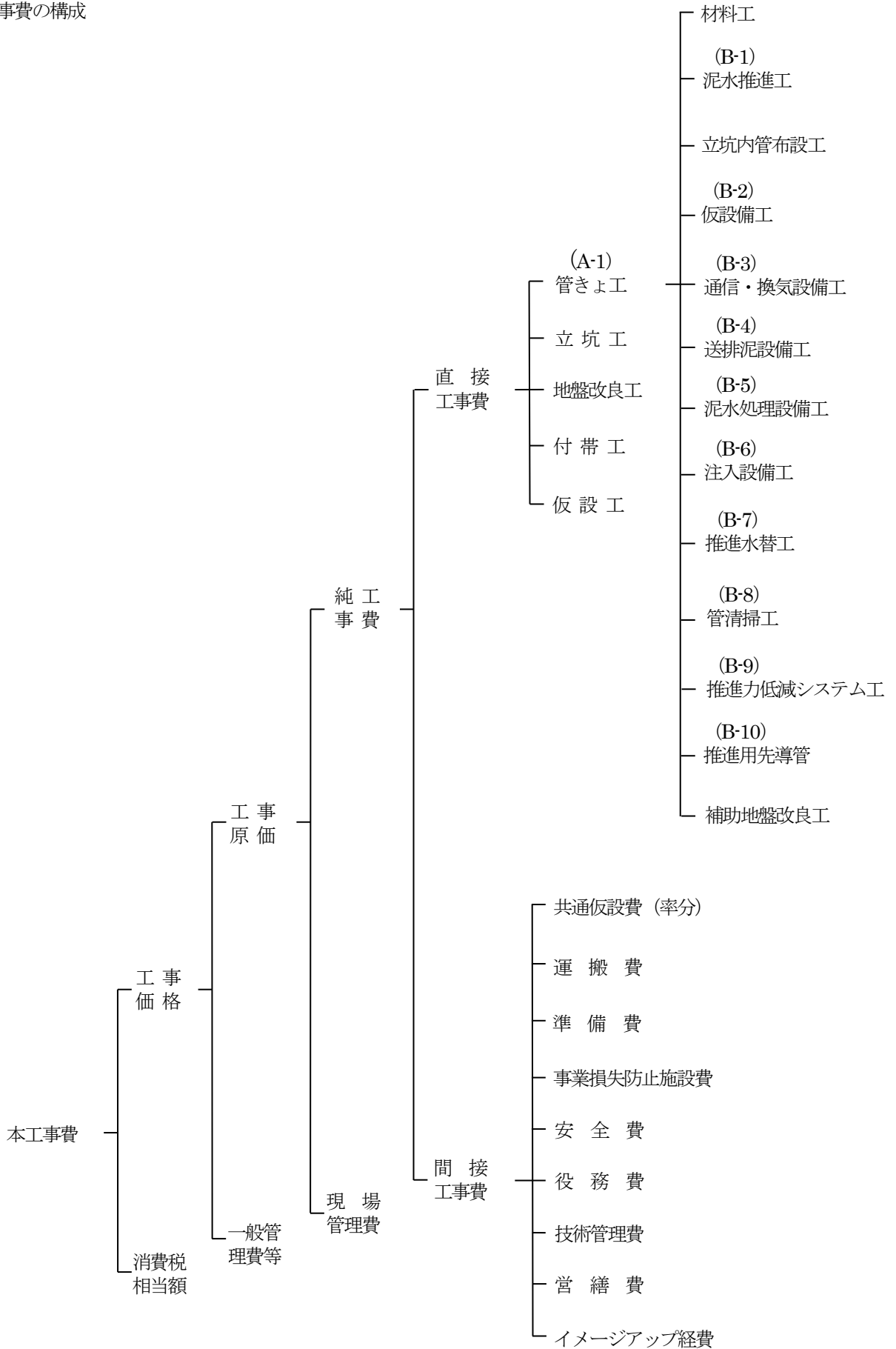
(単位: mm)

呼び径	立坑	発進 (h_1)	発進架台 鋼材	到達 (h_2)	分割回収(h_3)
800		1000	250	750	1000
1000		1200	300	900	1100
1200		1300	300	900	1250

注) 1. 掘進機を分割回収する場合は、掘進機組立ボルトを取る為、掘進機下方及び側方に余裕空間が必要となる。

第2章 工事費の積算

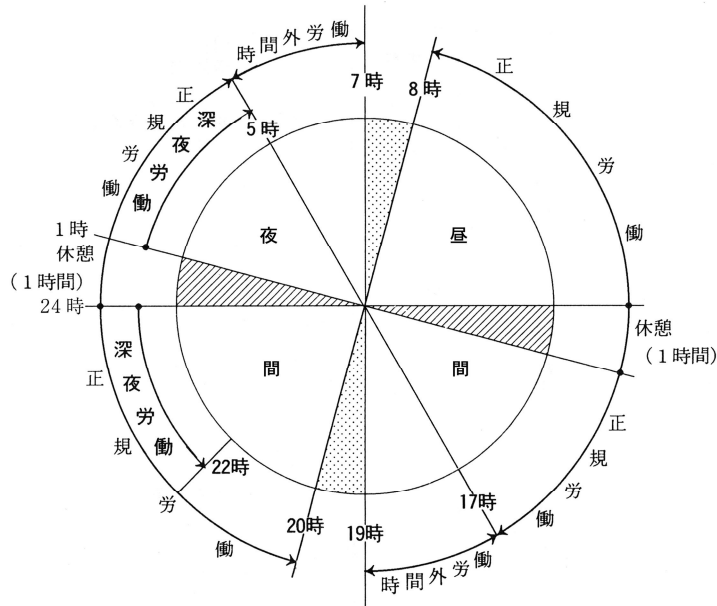
1. 工事費の構成



2. 積算基準の扱い方

工事費は、施工場所の土質条件、土被り、推進延長、一件当たりの工事数量その他の条件により変わるが、ここでは本工法に関する諸施設の設置撤去ならびに各種の土質に対応する推進工を標準歩掛りとしてまとめた。

作業時間は、下図の作業サイクルに示すように昼間施工（実働8時間） 夜間施工（実働8時間） および昼夜連続施工（実働16時間） 等がある。本書では昼間施工としてまとめた。



したがって、昼間10時間あるいは昼夜2方20時間作業の場合は日進量、機械損料を補正し、労務費については、基準賃金に時間外割増手当あるいは深夜割増手当を加算した金額で計上する必要がある。

- 注) 1. 消費税相当額の積算は、次のとおりとする。
消費税相当額は、工事価格に消費税の税率を乗じて得た額とする。
2. 材料等の価格等の取扱いは、次のとおりとする。工事価格に係る各費目の積算に使用する材料等の価格等は、消費税相当分を含まないものとする。

3. 施工区分

次の工種は、推進工が昼夜連続施工であっても原則として昼間施工（実働8時間）とする。

目地モルタル工	支圧壁工	坑外コンクリート塊搬出工
コンクリート塊処分工	発進坑口工	到達坑口工
発進立坑基礎工	クレーン設備工	推進用機器据付撤去工
到達受台工	掘進機引上用受台工	掘進機据付工
掘進機搬出工	送排泥設備工	掘進機回転据付工
換気設備工	通信配線設備工	泥水処理設備工
中押し装置設備工	発進口鏡切工	到達口鏡切工
裏込め注入工		

4. 本工事費内訳

費目	工種	種別	細別	単位	数量	単価 (円)	金額 (円)	代価番号	摘要
管路	管きよ工							A-1	
		泥水推進工						B-1	
			推進用鉄筋コンクリート管	m					
			発生土処理	m ³					
			裏込め	m					
			管目地	箇所					
			掘進機引戻前余堀部注入工						
			掘進機引戻工						
			掘進機パネル設置工						
			掘進機外殻切断撤去工						
		立坑内管布設工							
			鉄筋コンクリート管	m					
			砂基礎						
			砕石基礎						
			コンクリート基礎	m ²					
		仮設備工						B-2	
			支圧壁	式	1				
			クレーン設備組立撤去	箇所					
			坑口	箇所					
			立坑基礎	箇所					別途計上
			鏡切り	箇所					
			推進用機器据付撤去	箇所					
			掘進機発進用受台	箇所					
			掘進機引上用受台	箇所					
			掘進機据付	台					
			掘進機回転据付	台					
			掘進機搬出	台					
			掘進機組立・整備	台					
			掘進機ローラカッタ取付	m					アングルモール スレーンシャトル
			掘進機ビット補修	m					アングルモール シャトル
			中押し装置	箇所					
			殻搬出	m ³					
			殻運搬処理	m ³					
		通信・換気設備工						B-3	
			通信配線設備	式	1				
			換気設備	式	1				
		送排泥設備工						B-4	
			送排泥設備	式	1				
		泥水処理設備工						B-5	
			泥水処理設備	式	1				
			泥水運搬処理	m ³					泥水運搬処理
			泥水運搬処理	m ³					脱水ケーキ

費目	工種	種別	細別	単位	数量	単価 (円)	金額 (円)	代価番号	摘要
		注入設備工						B-6	
			注入設備	式	1				
		推進水替工						B-7	
			推進用水替	式	1				
		管清掃工						B-8	
			管清掃工						
		推進力低減システム工						B-9	
			管周混合推進工法						
		推進用先導管						B-10	
			先導管材料費						
		補助地盤改良工							
			薬液注入	式	1				別途計上
			高圧噴射攪拌	式	1				別途計上
			機械攪拌	式	1				別途計上
	立坑工								
	地盤改良工								
	付帯工								
	仮設工								
	直接工事費計								
共通仮設									
	共通仮設費								
		運搬費		式	1				
		準備費		式	1				
		事業損失防止施設費		式	1				
		安全費		式	1				
		役務費		式	1				
		技術管理費		式	1				
		営繕費		式	1				
		イメージアップ経費		式	1				
	共通仮設費(率分)			式	1				
共通仮設費計									
小計(純工事費)									
	現場管理費			式	1				
	工事中期間中の 現場維持費等			式	1				
計(工事原価)									
	一般管理費等			式	1				
計(工事価格)									
	消費税相当額			式	1				
本工事費計									

(A-1) 管きょ工

管径○○mm

泥水方式一工程式

路線延長 ○○mm

管きょ延長 ○○mm

(一式)

種 目	形状寸法	単位	数量	単価(円)	金額(円)	代価番号	摘 要
泥 水 式 推 進 工		式	1			B-1	
立 坑 内 管 布 設 工		式	1				
仮 設 備 工		式	1			B-2	
通 信 ・ 換 気 設 備 工		式	1			B-3	
送 排 泥 設 備 工		式	1			B-4	
泥 水 処 理 設 備 工		式	1			B-5	
注 入 設 備 工		式	1			B-6	
推 進 水 替 工		式	1			B-7	
管 清 掃 工		式	1			B-8	
推 進 力 低 減 シ ス テ ム 工		式	1			B-9	必要時計上
推 進 用 先 導 管		式	1			B-10	
補 助 地 盤 改 良 工		式	1				
計							

注) 推進力低減システム工は管周混合推進工法を標準とする。

(B-1) 泥水推進工

(一式)

種 目	形状寸法	単位	数量	単価(円)	金額(円)	代価番号	摘 要
推 進 用 鉄 筋 コ ン ク リ ー ト 管		m				C-1-1	
発 生 土 処 理		m ³				C-1-2	
裏 込 め		m				C-1-3	
管 目 地		箇所				C-1-4	ヒューム管
掘 進 機 引 戻 前 余 堀 部 注 入 工		箇所				C-1-5	掘進機カバー部
掘 進 機 引 戻 工	到達後	m				C-1-6	
掘 進 機 部 パ ネ ル 設 置 工		箇所				C-1-7	
掘 進 機 外 殻 切 断 撤 去 工		箇所				C-1-8	
計							

※掘進機引戻前余堀部注入工：掘進機オーバーカット部

(B-2) 仮 設 備 工

(一式)

種 目	形状寸法	単位	数量	単価(円)	金額(円)	代価番号	摘 要
支 圧 壁		箇所				C-2-1	
ク レ ー ン 設 備 組 立 撤 去		箇所				C-2-2	
ク レ ー ン 賃 料		日				C-2-2	
坑 口		箇所				C-2-3	
立 坑 基 礎		m ²				C-2-4	
鏡 切 り		箇所				C-2-5	
推 進 用 機 器 据 付 撤 去		箇所				C-2-8	
掘 進 機 発 進 用 受 台		箇所				C-2-9	
掘 進 機 引 上 用 受 台		箇所				C-2-10	
掘 進 機 据 付		台				C-2-11	
掘 進 機 回 転 据 付		台				C-2-12	
掘 進 機 搬 出		台				C-2-13	
掘 進 機 組 立 ・ 整 備		回				C-2-14	
掘 進 機 ロ ー ラ カ ッ タ 取 付		m				C-2-15	アングルモール スーパーシャトル
掘 進 機 ビ ッ ト 補 修		m				C-2-16	アングルモール シャトル
中 押 し 装 置		箇所				C-2-17	
殻 搬 出		m ³				C-2-18	
殻 運 搬 処 理		m ³				C-2-19	
計							

(B-3) 通信・換気設備工

(一式)

種 目	形状寸法	単 位	数 量	単価(円)	金額(円)	代価番号	摘 要
通 信 配 線 設 備		式	1			C-3-1	
換 気 設 備		式	1			C-3-2	
計							

(B-4) 送排泥設備工

(一式)

種 目	形状寸法	単 位	数 量	単価(円)	金額(円)	代価番号	摘 要
送 排 泥 設 備		式	1			C-4-1	
計							

(B-5) 泥水処理設備工

(一式)

種 目	形状寸法	単 位	数 量	単価(円)	金額(円)	代価番号	摘 要
泥 水 処 理 設 備		式	1			C-5-1	
泥 水 運 搬 処 理	泥水運搬処理	m ³				C-5-2	
泥 水 運 搬 処 理	脱水ケーキ	m ³				C-5-3	
計							

(B-6) 注入設備工

(一式)

種 目	形状寸法	単 位	数 量	単価(円)	金額(円)	代価番号	摘 要
注 入 設 備		箇所				C-6-1	
計							

(B-7) 推進水替工

(一式)

種 目	形状寸法	単 位	数 量	単価(円)	金額(円)	代価番号	摘 要
推 進 用 水 替		式	1			C-7-1	
計							

(B-8) 管清掃工

(一式)

種 目	形状寸法	単 位	数 量	単価(円)	金額(円)	代価番号	摘 要
管 清 掃 工		式	1			C-8-1	
計							

(B-9) 推進力低減システム工

(一式)

種 目	形状寸法	単 位	数 量	単価(円)	金額(円)	代価番号	摘 要
管 周 混 合 推 進 工 法		式	1				
計							

※管周混合推進工法の積算資料による。

(B-10) 推進用先導管

(一式)

種 目	形状寸法	単 位	数 量	単価(円)	金額(円)	代価番号	摘 要
先 導 管 材 料 費		台					
計							

(C-1-1) 推進用鉄筋コンクリート管

(1m当り)

種 目	形状寸法	単 位	数 量	単価(円)	金額(円)	代価番号	摘 要
推 進 用 鉄 筋 コ ン ク リ ー ト 管		本					
推 進 工 法 用 鋼 管		本					
緩 衝 材 費		式	1				必要に応じて計上
切 羽 坑 内 作 業 工		m				C-1-1-2	
坑 外 作 業 工		m				C-1-1-3	
機 械 器 具 損 料 及 び 電 力 料		式	1			C-1-1-4	
計							〇〇m当り
1 m 当 り							計/推進延長

(C-1-1-2) 切羽坑内作業工

(1m当り)

種 目	形状寸法	単 位	数 量	単価(円)	金額(円)	代価番号	摘 要
ト ン ネ ル 世 話 役		人	1.0				
ト ン ネ ル 特 殊 工		人	2.0				
ト ン ネ ル 作 業 員		人	1.0				
滑 材		ℓ				D-1-1-1	
諸 雑 費		式	1				
計							1日当り
1 m 当 り							計/平均日進量

注) 1. 諸雑費は、グラウトホース、グラウトバルブ等の費用として、労務費に切羽坑内作業諸雑費率を乗じた金額を上限として計上する。

諸雑費率：昼間施工4%・夜間施工3%

2. 平均日進量=推進長/掘進日数

掘進日数={推進長-(L₁+L₂)} / 日進量+(L₁+L₂) (1/2日進量)

L₁: 初期掘進長

L₂: 到達掘進長

(D-1-1-1) 滑材

滑材 1m当り注入量

(単位: ℓ / m)

ヒューム管呼び径	800	1000	1200
注入量 (土質A、D)	62	77	91
注入量 (土質B)	93	116	137
注入量 (土質C)	112	139	164

鋼管外径(mm)	800	812.8	1000	1016	1200	1219.2
注入量 (土質A、D)	52.8	53.6	65.3	66.3	77.9	79.1
注入量 (土質B)	79.2	80.3	98.0	99.5	116.9	118.6
注入量 (土質C)	95.0	96.4	117.5	119.4	140.2	142.3

注) 1. 長距離推進における滑材注入量

推進延長が250m以上の推進工事においては、地下水や地山による滑材の劣化、休止日等による推進力の上昇防止のため、滑材を補足する必要がある。推進延長250m以上の長距離推進における滑材の補足注入量は、一次注入量の10%~30%程度である。

従って、推進延長250m以上の長距離推進における滑材量は、次式により算出する。

$$Q_L = (1 + \beta) \times Q$$

ここに、

Q_L: 長距離推進における滑材注入量 (ℓ / m)

β: 距離による補足率 β=0.1~0.3 (参考値)

Q: 滑材一次注入量 (ℓ / m)

2. 滑材の種類 (参考)

滑材注入配合例 1m³当り

区 分	品 名	スムースエース	水
一体型	スムースエース	3.5kg	1.0m ³

(C-1-1-3) 坑外作業工

(1m当り)

種 目	形状寸法	単位	数量	単価(円)	金額(円)	代価番号	摘 要
運 転 手 (特 殊)		人					
特 殊 作 業 員		人					
普 通 作 業 員		人					
溶 接 工		人					
計							1日当り
1 m 当り							計/平均日進量

注) 平均日進量=推進長/掘進日数
 掘進日数= {推進長- (L₁+L₂)} / 日進量+ (L₁+L₂) / (1/2日進量)
 L₁: 初期掘進長
 L₂: 到達掘進長

坑外作業工歩掛表 (一次処理) (鋼管)

(1日当り)

鋼管外径	種目	クレーン運転		特殊作業員 (人)	普通作業員 (人)	溶接工 (人)
		特殊作業員 (人)	運転手 (特殊) (人)			
800~1016		1.0	—	1.0	1.0	2.0
1200~1219.2		—	1.0	1.0	1.0	2.0

注) 特殊作業員……泥水作成管理、処理装置の運転操作、玉掛け、クレーン作業等
 普通作業員……玉掛け手伝い、泥水処理手伝い
 溶 接 工……鋼管仕様時に適用

坑外作業工歩掛表 (一次処理) (ヒューム管)

(1日当り)

呼び径	種目	クレーン運転		特殊作業員 (人)	普通作業員 (人)
		特殊作業員 (人)	運転手 (特殊) (人)		
800、1000		1.0	—	1.0	1.0
1200		—	1.0	1.0	1.0

注) 特殊作業員……泥水作成管理、処理装置の運転操作、玉掛け、クレーン作業等
 普通作業員……玉掛け手伝い、泥水処理手伝い

(C-1-1-4) 機械器具損料及び電力料

(一式)

機 械 名	形状寸法	単位	数量	単価(円)	金額(円)	代価番号	摘 要
電 力 料		式	1				表1-1(元押)
機 械 器 具 損 料 そ の (1)		式	1				表1-1(元押)
機 械 器 具 損 料 そ の (2)		式	1				表1-2(中押)
諸 雑 費		式	1				端数処理
計							

表1-1 機械器具損料及び電力算定表 (その1)

内 容	必 要 台 数	運 転 日 数	供 用 日 数	1 日 当 り 運 転 時 間	損料額単価			機械器具損料				電力料			摘 要	
					時 間 当 り	運 転 日 当 り	供 用 日 当 り	時 間 当 り	運 転 日 当 り	供 用 日 当 り	1 現 場 当 り 点 検 ・ 修 理 費	小 計	時 間 当 り 電 力 消 費 量	総 電 力 量		電 力 料
記号	a	b	c	d	f	g	h	i	j	k	l	m	n	p	q	
算出方法		別 計 算	別 計 算					a×b ×d ×f	a×b ×g	a×c ×h		i+j +k +l		a×b ×d ×n	p× 電 力 料 (円/kWh)	
機械名	台	日	日	時間	円	円	円	円	円	円	円	円	kWh	kW	円	
掘 進 機	1				—	—		—	—							
元 押 装 置	1				—	—		—	—		—					
電 動 ホ イ ス ト (巻上、横行モーター含)	1				—			—								
門 型 ク レ ー ン (走行モーター含)	1				—	—		—	—							
滑 材 注 入 装 置	1				—			—			—					
グラウトポンプ(滑材)	1				—			—			—					
グラウトミキサ(滑材)	1				—			—			—					
給水ポンプ(滑材)	1				—			—			—					
遅硬性滑材注入装置	1				—			—			—					
グラウトポンプ(裏込)	1				—			—			—					
グラウトミキサ(裏込)	1				—			—			—					
給水ポンプ(裏込)	1				—			—			—					
レーザートランシット	1				—	—		—	—		—					
トータルステーション	n															
レ ベ ル	n															
引 抜 装 置	1				—	—		—	—		—					
溶 接 機	n															
合 計																

※溶接機台数：鋼管仕様時は2台計上

注) 1. 供用日数の算定

1) 掘進機供用日数

各スパンの掘進機の供用日数＝

$$(\text{掘進機の据付日数} + \text{掘進日数} + \text{掘進機の撤去日数}) \times \alpha$$

$$\text{掘進日数} = \{ \text{推進長} - (L_1 + L_2) \} / \text{日進量} + (L_1 + L_2) / (1/2 \text{日進量})$$

L_1 : 初期掘進長 L_2 : 到達掘進長

$$\text{掘進機据付日数} = 2.0 \text{日}$$

$$\text{掘進機撤去日数} = 1.0 \text{日} + \text{引戻し日数}$$

掘進機引き戻し撤去日数 (引き戻し掘進機使用) は、サイクルタイムより算出 (表 17-1)

$$\text{総供用日数} = \Sigma (\text{各スパンの供用日数} + \text{段取替え日数} \times \alpha)$$

α : 供用日の割増率

ただし総供用日数が 25 日未満の場合は、別途考慮する。

$$\text{掘進機損料} = \text{供用日当り損料} \times \text{総供用日数}$$

$$\text{掘進機損料} = 1 \text{現場当り点検} \cdot \text{修理費} + \text{供用日当り損料} \times \text{総供用日数}$$

2) 元押装置供用日数

各スパンの元押装置の供用日数＝(元押装置据付日数+推進日数+引戻し日数+元押装置撤去日数)×α

$$\text{元押装置据付日数} = 3.5 \text{日}$$

$$\text{元押装置撤去日数} = 3.5 \text{日}$$

$$\text{推進日数} = (\text{掘進機据付日数} + \text{掘進日数} + \text{掘進機撤去日数})$$

$$\text{掘進日数} = \{ \text{推進長} - (\text{発進掘進長} + \text{到達掘進長}) \} / \text{日進量} + (\text{初期掘進長} + \text{到達掘進長}) / (1/2 \text{日進量})$$

$$\text{総供用日数} = \Sigma (\text{各スパンの供用日数} + \text{段取替え日数} \times \alpha)$$

3) 交替制作業補正

機械損料が運転日単位または供用日単位で定められている機械 (掘進機等含む) を、二交替制や三交替制作業として使用するときは、機械の減耗劣化の度合も増すため、機械損料を基本的に補正する。補正方法は、一交替増すごとに、運転日単位の機械については、運転 1 日当り損料を 50%増しとし、供用日単位で機械損料が定められている機械については、供用日 1 日当り損料を 25%増しとする。また、交替制作業を行った場合でも摩耗、修理の度合いに変化のないものは補正しない。(水槽、測量機、制御盤等)

2. 発進立坑で同一の掘進機を両発進する場合は、推進設備の段取替えに要する実日数を計上する。

表 1-2 機械器具損料算定表 (その 2)

(中押し用)							
機械器具名	規格	組数	推進延長(m)	損料(円/m)	金額(円)	代価番号	備考
高圧ホース(1)							中押
高圧ホース(2)							中押
作 動 油							中押
計							

(C-1-2) 発生土処理

(1m³当り)

種 目	形状寸法	単位	数量	単価(円)	金額(円)	代価番号	摘 要
発 生 土 処 分 工	〇〇t車	m ³				C-1-2-1	
計							

(C-1-2-1) 発生土処分工 (機械積込みまたはコンベア積込み)

(1m³当り)

種 目	形状寸法	単位	数量	単価(円)	金額(円)	代価番号	摘 要
発 生 土 運 搬 工	ダンプトラック運搬	m ³				D-1-2-1	
発 生 土 受 入 費		m ³					必要に応じて計上
計							

(D-1-2-1) 発生土運搬工 (10 t積、4 t積、2 t積、機械積込みまたはコンベア積込み)

(1m³当り)

種 目	形状寸法	単位	数量	単価(円)	金額(円)	代価番号	摘 要
ダンプトラック運転費	10t積・4t積又は2t	日				D-1-2-1-1	
計							10m ³ 当り
1 m ³ 当り							計/10m ³

(D-1-2-1-1) ダンプトラック運転費単価

(1日当り)

種 目	形状寸法	単位	数量	単価(円)	金額(円)	代価番号	摘 要
一 般 運 転 費		人					
軽 油		l					
ダンプトラック損料	〇〇t積	日					
タイヤ損耗量		日					
諸 雑 費		式	1				端数処理
計							

機械運転単価表

機械名	規格	指定事項
ダンプトラック	10 t 積	運転労務数量→1.00 燃料消費量→62 機械損料数量→1.29
	4 t 積	運転労務数量→1.00 燃料消費量→34 機械損料数量→1.29
	2 t 積	運転労務数量→1.00 燃料消費量→22 機械損料数量→1.29

(C-1-3) 裏込め

(1m当り)

種 目	形状寸法	単位	数量	単価(円)	金額(円)	代価番号	摘 要
裏込注入工		m				C-1-3-1	
計							

(C-1-3-1) 裏込注入工

(1m当り)

種 目	形状寸法	単位	数量	単価(円)	金額(円)	代価番号	摘 要
トンネル世話役		人	1				
トンネル作業員		人	2				
特殊作業員		人	1				
普通作業員		人	2				
裏込注入材料		1				D-1-3-1	
諸雑費		式	1				
計							1日当り
1 m 当り		m	1				計/裏込日進量

- 注) 1. 諸雑費は、グラウトホース、グラウトバルブ等の費用として、労務費に裏込注入諸雑費率を乗じた金額を上限として計上する。
2. 遅硬性滑材使用の場合、この項は必要ない。

裏込注入諸雑費率 (鋼管、ヒューム管)

(%)

呼び径	元 押		中 押 1 段	
	昼間施工	夜間施工	昼間施工	夜間施工
800~1219.2	3	2	5	3

8時間当り裏込日進量 (鋼管、ヒューム管)

(日/m)

呼び径	800、812.8	1000、1016	1200、1219.2
注入延長	41.0	36.0	34.0

(D-1-3-1) 裏込注入材料 (参考)

(10 当り)

種 目	形状寸法	単位	数量	単価(円)	金額(円)	代価番号	摘 要
セメント		kg	500				
フライアッシュ		kg	250				
ベントナイト		kg	100				
目詰材		kg	5				
分散剤		kg	4				
T M セッター 375		Kg					一体型裏込材
水		m ³	0.70				
計		m ³	1				
1 0 当り							計/1000

裏込め材注入量

① 滑材に混合型（標準、一液）滑材を使用した場合

1m当り裏込め材注入量表（鋼管）

（単位：ℓ / m）

呼び径 (mm)	800	812.8	1000	1016	1200	1219.2
注入量(土質A、D)	52.8	53.6	65.3	66.3	77.9	79.1
注入量(土質B)	79.2	80.3	98.0	99.5	116.9	118.6
注入量(土質C)	95.0	96.4	117.5	119.4	140.2	142.3

- 注) 1. 注入量は外周4cmの50%とする。
 2. 砂礫の場合の注入量は、ロスを考慮して50%増とする。

1m当り裏込め材注入量表（ヒューム管）

（単位：ℓ / m）

呼び径 (mm)	800	1000	1200
注入量(土質A、D)	62	77	91
注入量(土質B)	93	116	137
注入量(土質C)	112	139	164

- 注) 1. 注入量は外周4cmの50%とする。
 2. 砂礫の場合の注入量は、ロスを考慮して50%増とする。

② 滑材に固結型滑材を使用した場合

滑材に固結型滑材を使用した場合は、下表に示す注入量とする。

（参考値）

土質 A・D	滑材注入量の50%とする。
土質 B・C	滑材注入量の70%とする。

標準裏込め注入工能率表（参考）

（1日当り）

注 入 量 (m ³)	施 工 量 (m ³)
2 未満	2.0
2 以上 4 未満	2.5
4 以上 10 未満	3.0
10 以上 20 未満	4.0
20 以上	5.0

(C-1-4) 管目地（ヒューム管）

（1箇所当り）

種 目	形状寸法	単位	数量	単価(円)	金額(円)	代価番号	摘 要
目 地 モ ル タ ル 工		箇所				C-1-4-1	
計							

(C-1-4-1) 目地モルタル工 (ヒューム管)

(1 箇所当り)

種 目	形状寸法	単位	数量	単価(円)	金額(円)	代価番号	摘 要
ト ン ネ ル 世 話 役		人					
ト ン ネ ル 作 業 員		人					
モ ル タ ル 工	(配合 1:2)	m ³					
諸 雑 費		式	1				端数処理
計							100 箇所当り
1 箇 所 当 り							計/100 箇所

(C-1-5) 掘進機引戻前余堀部注入工

(1 箇所当り)

種 目	形状寸法	単位	数量	単価(円)	金額(円)	代価番号	摘 要
掘 進 機 引 戻 前 薬 液 注 入 工		m					
計							

※引戻前余堀部注入工は掘進機全周を注入する。
 注入量は、オーバーカット量の1.5倍を注入量とする。

(C-1-6) 掘進機引戻工

(1m当り)

種 目	形状寸法	単位	数量	単価(円)	金額(円)	代価番号	摘 要
ト ン ネ ル 世 話 役		人	1.0				切羽作業工
ト ン ネ ル 作 業 員		人	2.0				切羽作業工
ト ン ネ ル 作 業 員		人	1.0				切羽作業工
特 殊 作 業 員		人	2.0				切羽作業工
普 通 作 業 員		人	1.0				切羽作業工
諸 雑 費		式	1				労務費×○%
計							1 日当り
1 箇 所 当 り							計/戻し量:○○m

注) 1. 本代価は切羽作業工と坑外作業工の合同作業とする。
 2. 諸雑費率は切羽作業工の率とする。
 3. 昼夜連続作業の場合は数量×2とする。

(C-1-7) 掘進機部パネル設置工

(1 箇所当り)

種 目	形状寸法	単位	数量	単価(円)	金額(円)	代価番号	摘 要
掘 進 機 部 パ ネ ル		セット	1				
掘 進 機 部 パ ネ ル 設 置 工		箇所	1			C-1-7-1	
計							

(C-1-7-1) 掘進機部パネル設置工

(1 箇所当り)

種 目	形状寸法	単位	数量	単価(円)	金額(円)	代価番号	摘 要
ト ン ネ ル 世 話 役		人	5.0				
ト ン ネ ル 特 殊 鋼		人	10.0				
ト ン ネ ル 作 業 員		人	10.0				
諸 雑 費		式	1				端数処理
1 箇 所 当 り							

注) 昼夜連続作業の場合は数量×2とする。

(C-1-8) 掘進機外殻切断撤去工

(1 箇所当り)

種 目	形状寸法	単位	数量	単価(円)	金額(円)	代価番号	摘 要
掘進機外殻切断撤去工		m				D-2-3-2	
計							

(C-2-1) 支圧壁

(一式)

種 目	形状寸法	単位	数量	単価(円)	金額(円)	代価番号	摘 要
支 圧 壁 工	鋼製	箇所				C-2-1-1	
支 圧 壁 工		箇所				C-2-1-2	
計							

(C-2-1-1) 支圧壁工(鋼製の場合)

(1 箇所当り)

種 目	形状寸法	単位	数量	単価(円)	金額(円)	代価番号	摘 要
鋼 材 設 置 工		t				D-2-1-1	
鋼 材 撤 去 工		t				D-2-1-2	
鋼 材 賃 料	H-300×300	式	1				
計							
1 箇 所 当 り							

(D-2-1-1) 鋼材設置工

(1t 当り)

種 目	形状寸法	単位	数量	単価(円)	金額(円)	代価番号	摘 要
世 話 役		人	1.7				
特 殊 作 業 員		人	3.2				
溶 接 工		人	1.7				
普 通 作 業 員		人	1.7				
ラフテレーンクレーン	油圧伸縮ジブ式 25t 吊	日	1.7				
諸 雑 費		式	1				労務費の4%
計							10t 当り
1 t 当 り							計/10t

注) 諸雑費は、溶接棒、アセチレンガス、酸素、溶接機損料、溶接機運転経費等の費用であり、
労務費の合計額に4%を乗じた金額を上限として計上する。

(D-2-1-2) 鋼材撤去工

(1t 当り)

種 目	形状寸法	単位	数量	単価(円)	金額(円)	代価番号	摘 要
世 話 役		人	1.0				
特 殊 作 業 員		人	1.9				
溶 接 工		人	1.0				
普 通 作 業 員		人	1.0				
ラフテレーンクレーン	油圧伸縮ジブ式 25t 吊	日	1.0				
諸 雑 費		式	1				労務費の6%
計							10t 当り
1 t 当 り							計/10t

注) 諸雑費は、溶接棒、アセチレンガス、酸素、溶接機損料、溶接機運転経費等の費用であり、
労務費の合計額に6%を乗じた金額を上限として計上する。

(C-2-1-2)支圧壁工

(1 箇所当り)

種 目	形状寸法	単位	数量	単価(円)	金額(円)	代価番号	摘 要
コンクリート工		m ³					
型 枠 工		m ³					
鉄 筋 工		Kg					必要時計上
コンクリートこわし工		m ³					
計							〇〇箇所当り
1 箇 所 当 り							計/〇〇箇所

支圧壁寸法表

種目	鋼管径、呼び径	幅 (mm)	高さ (mm)	厚さ (mm)	コンクリート(m)	型枠(m ²)	
鋼 矢 板 立 坑	鋼 管	800, 812. 8	2050	1600	725	2. 38	5. 6
		1000, 1016	2050	1600	725	2. 38	5. 6
		1200, 1219. 2	2500	1950	925	4. 51	8. 5
	ヒ ュ ム 管	800	2050	1600	725	2. 38	5. 6
		1000	2500	1950	925	4. 51	8. 5
		1200	2700	2350	925	5. 87	10. 7
ラ イ ナ ー プ レ ー ト 立 坑	鋼 管	800, 812. 8	3199	1600	975	3. 56	5. 1
		1000, 1016	3199	1600	975	3. 56	5. 1
		1200, 1219. 2	3376	1950	1175	6. 00	7. 1
	ヒ ュ ム 管	800	3199	1600	975	3. 56	5. 1
		1000	3376	1950	1175	6. 00	7. 1
		1200	3643	2350	1175	7. 24	8. 6

注) 厚さについて

1. 鋼矢板はⅢ型で平均厚さを示す。
2. ライナープレートは最大厚さを示す。

(C-2-2)クレーン設備組立撤去

(1 箇所当り又は1日当り)

種 目	形状寸法	単位	数量	単価(円)	金額(円)	代価番号	摘 要
クレーン設備工		箇所				C-2-2-1	
ラフテレーンクレーン賃料		日					
計							

(C-2-2-1)クレーン設備工

(1 箇所当り)

種 目	形状寸法	単位	数量	単価(円)	金額(円)	代価番号	摘 要
世 話 役		人					
特 殊 作 業 員		人					
電 工		人					
普 通 作 業 員		人					
ラフテレーンクレーン賃料	油圧伸縮ジブ式〇t 吊	日					
クレーン基礎工		式	1			D-2-2-1	
諸 雑 費		式	1				端数処理
計							

注) 本歩掛には、組立て及び撤去が含まれます。
また、現場状況に応じて変更する。

クレーン設備工歩掛表

(1 箇所当り)

種目	2.9t 吊り	5.0t 吊り
世話役(人)	2.5	3.0
特殊作業員(人)	6.0	7.0
電工(人)	4.5	5.0
普通作業員(人)	7.5	9.0
ラフテレーンクレーン規格	油圧伸縮ジブ型4.9t 吊	油圧伸縮ジブ型16 t 吊
運転日数(日)	2.5	3.0

(D-2-2-1)クレーン基礎工

(一式)

種目	形状寸法	単位	数量	単価(円)	金額(円)	代価番号	摘要
掘削工		m ³					
発生土処分工		m ³					
埋戻工		m ³					
砕石基礎工		m ³					
コンクリート工		m ³					
型枠工		m ³					
コンクリートとりこわし工		m ³					
コンクリート塊処分工		m ³					
鋼材損料	まくら木、レール	t					
諸雑費		式	1				
計							

(C-2-3)坑口

(一式)

種目	形状寸法	単位	数量	単価(円)	金額(円)	代価番号	摘要
発進坑口工		箇所				C-2-3-1	
到達坑口工		箇所				C-2-3-2	
計							

(C-2-3-1)発進坑口工

(1 箇所当り)

種目	形状寸法	単位	数量	単価(円)	金額(円)	代価番号	摘要
普通作業員		人					
発進坑口金物		個					
鋼材溶接工		m				D-2-3-1	
鋼材切断工		m				D-2-3-2	
ラフテレーンクレーン賃料	油圧伸縮ジブ式4.9t 吊	日					
コンクリート工		m ³					必要時計上
コンクリートとりこわし工		m ³					必要時計上
諸雑費		式	1				端数処理
計							

発進坑口歩掛表 (鋼管)

種目	鋼管外径(mm)	800	1,000	1,200
		812.8	1,016	1,219.2
普通作業員		1.1	1.4	1.6
坑口金物		1	1	1
鋼材溶接工		4.0	5.3	6.6
鋼材切断工		8.0	10.6	13.2
ラフテレーンクレーン賃料		0.9	1.1	1.3

発進坑口歩掛表 (ヒューム管)

種目	呼び径	800	1,000	1,200
普通作業員		1.2	1.4	1.5
坑口金物		1	1	1
鋼材溶接工		4.1	4.9	5.8
コンクリート工		1.24	1.60	1.73
型枠工		5.19	6.97	7.64
コンクリート壊し工		1.24	1.60	1.73

(D-2-3-1) 鋼材溶接工

(1m 当り)

種 目	形状寸法	単位	数量	単価(円)	金額(円)	代価番号	摘 要
世 話 役		人	0.010				
溶 接 工		人	0.076				
普 通 作 業 員		人	0.021				
電 力 料		kwh	2.7				
溶 接 棒		Kg	0.4				
溶 接 機 損 料	250A	日	0.076				
諸 雑 費		式	1				
計	1m 当り						

注) 諸雑費は、溶接棒金額に30%を乗じた金額を上限として計上する。

(D-2-3-2) 鋼材切断工

(1m 当り)

種 目	形状寸法	単位	数量	単価(円)	金額(円)	代価番号	摘 要
世 話 役		人	0.007				
溶 接 工		人	0.053				
普 通 作 業 員		人	0.02				
酸 素		Kg	0.163				
ア セ チ レ ン		日	0.028				
諸 雑 費		式	1				
計							

注) 諸雑費は、アセチレン金額に30%を乗じた金額を上限として計上する。

(C-2-3-2) 到達坑口工

(1 箇所当り)

種 目	形状寸法	単位	数量	単価(円)	金額(円)	代価番号	摘 要
普 通 作 業 員		人					
坑 口 金 物		個					
鋼 材 溶 接 工		m				D-2-3-1	
ラフテレーンクレーン賃料	油圧伸縮ジブ式4.9t 吊	日					
諸 雑 費		式	1				端数処理
計							

到達坑口歩掛表 (鋼管)

種目	鋼管外径(mm)		
	800	1,000	1,200
普通作業員	0.8	1.0	1.2
坑口金物	1	1	1
鋼材溶接工	2.0	2.7	3.3
ラフテレーンクレーン賃料	0.9	1.1	1.3

到達坑口歩掛表 (ヒューム管)

種目	呼び径		
	800	1,000	1,200
普通作業員	1.2	1.4	1.5
坑口金物	1	1	1
鋼材溶接工	4.4	5.2	6.1
ラフテレーンクレーン賃料	0.3	0.3	0.4

(C-2-4) 立坑基礎

(一式)

種 目	形状寸法	単位	数量	単価(円)	金額(円)	代価番号	摘 要
コンクリート工		m ³					
砕石基礎工		m ³					
計							

(C-2-5)鏡切り

(一式)

種 目	形状寸法	単位	数量	単価(円)	金額(円)	代価番号	摘 要
鏡 切 り 工		m				C-2-5-1	
諸 雑 費		式	1				端数処理
計							

※鏡切り延長：(発進部+到達部) × スパン数

(C-2-5-1)鏡切り工

(1m 当り)

種 目	形状寸法	単位	数量	単価(円)	金額(円)	代価番号	摘 要
世 話 役		人					
溶 接 工		人					
普 通 作 業 員		人					
諸 雑 費		式	1				労務費の〇%
計							

注) 諸雑費は酸素及びアセチレン等の金額である。

鏡切り工歩掛表(切断延長 1m 当り)

(人/m)

種目	世話役(人)	溶接工(人)	普通作業員	諸雑費
鋼矢板Ⅱ型	0.007	0.057	0.022	労務費の10%
鋼矢板Ⅲ型	0.008	0.059	0.022	
鋼矢板Ⅳ型	0.008	0.061	0.023	
鋼矢板Ⅴ型	0.008	0.063	0.024	
ライナープレート	0.006	0.051	0.019	労務費の5%

鏡切り工数表(鋼管)

鋼管径(mm)	800、 812	1,000、 1,016	1,200、 1,219.2
発進口切断延長(m)	4.5	7.0	9.0
到達口切断延長(m)	4.5	7.0	9.0

※鋼矢板

鏡切り工数表(ヒューム管)

呼び径	800	1,000	1,200
発進口切断延長(m)	7.0	9.0	11.0
到達口切断延長(m)	7.0	9.0	11.0

※鋼矢板

(C-2-8) 推進用機器据付撤去

(1 箇所当り)

種 目	形状寸法	単位	数量	単価(円)	金額(円)	代価番号	摘 要
推 進 用 機 器 据 付 撤 去 工		箇所				C-2-8-1	
計							〇〇箇所当り
1 箇 所 当 り							計/〇〇箇所

(C-2-8-1) 推進用機器据付撤去工

(1 箇所当り)

種 目	形状寸法	単位	数量	単価(円)	金額(円)	代価番号	摘 要
世 話 役		人					
特 殊 作 業 員		人					
普 通 作 業 員		人					
床 板 材		m ³					
門 型 ク レ ー ン 運 転 費		日	1			D-2-18-1	
諸 雑 費		式					端数処理
計							

注) 1. 元押装置に関するすべての設置および撤去を含むものとする。

2. 床板材は、立坑面積-支圧壁面積により算出する

推進用機器据付撤去工歩掛表

(1 箇所当り)

鋼管径、呼び径	種 目	世 話 役 (人)	特 殊 作 業 員 (人)	普 通 作 業 員 (人)	門型クレーン 運 転 費 (日)
800～1016		2.0	4.0	4.0	2.0
1200～1219.2		2.5	4.5	5.0	2.0

注) 全日数の60%をすえ付日数、40%を撤去日数とする。

床板材数量表

鋼管径、呼び径	床板材 (m ³)
800、812.8	0.567
1000～1219.2	0.630

- 注) 1. 鋼矢板Ⅲ型の場合の数量。
2. 床板材は松厚板3.0m×3cm×21cmの3回使いとする。

(C-2-9) 掘進機発進用受台

(1 箇所当り)

種 目	形状寸法	単 位	数 量	単価(円)	金 額(円)	代価番号	摘 要
掘 進 機 発 進 用 受 台 工		箇所				C-2-9-1	
計							〇〇箇所
1 箇所 当 り							計/〇〇箇所

(C-2-9-1) 掘進機発進用受台工

(1 箇所当り)

種 目	形状寸法	単 位	数 量	単価(円)	金 額(円)	代価番号	摘 要
鋼 材 賃 料		式	1				
諸 雑 費		式	1				
鋼 材 設 置 工		t				D-2-1-1	
鋼 材 撤 去 工		t				D-2-1-2	
計							

- 注) 1. 損料日数：発進用受台は設置開始日から、推進完了後撤去するまでの日数とする。
2. 諸費量は補強鋼板とし、鋼材賃料の15%を計上する。

発進用受台設置質量表 (鋼管)

(1 箇所当り)

呼 び 径	H鋼寸法	質 量 (t)	
		鋼矢板立坑	ライナープレート 小判型立坑
800、812.8	H-250×250	1.05	1.22
1000、1016	H-300×300	1.56	1.79
1200、1219.2	H-300×300	1.65	1.92

発進用受台設置質量表(ヒューム管)

(1 箇所当り)

呼 び 径	H鋼寸法	質 量 (t)	
		鋼矢板立坑	ライナープレート 小判型
800	H-250×250	1.05	1.22
1000	H-300×300	1.65	1.92
1200	H-300×300	1.74	2.01

(C-2-10) 掘進機引上用受台

(1 箇所当り)

種 目	形状寸法	単位	数量	単価(円)	金額(円)	代価番号	摘 要
鋼 材 設 置 工		t				D-2-1-1	
鋼 材 撤 去 工		t				D-2-1-2	
受 台 材 賃 料		t					
諸 雑 費		式	1				
計							〇〇箇所当り
1 箇 所 当 り							計/〇〇箇所

- 注) 1. 損料日数：受台設置開始日から、掘進機引上げ後、受台を撤去するまでの日数とする。
2. 諸雑費は補強鋼板とし、鋼材賃料の15%を計上する。

引上用受台工の材料数量表 (鋼管)

(1 箇所当り)

呼 び 径	800、812.8	1000、1016	1200、1219.2
受台鋼材質量(t)	1.04	1.19	1.34
受 台 部 材	H-300×300		

引上用受台工の材料数量表 (ヒューム管)

(1 箇所当り)

呼 び 径	800	1000	1200
受台鋼材質量(t)	1.04	1.19	1.34
受 台 部 材	H-300×300		

(C-2-11) 掘進機据付

(1 台当り)

種 目	形状寸法	単位	数量	単価(円)	金額(円)	代価番号	摘 要
掘 進 機 据 付 工		箇所				C-2-11-1	
計							〇〇台当り
1 台 当 り							計/〇〇台

(C-2-11-1) 掘進機据付工

(1 台当り)

種 目	形状寸法	単位	数量	単価(円)	金額(円)	代価番号	摘 要
世 話 役		人	1.0				
特 殊 作 業 員		人	3.0				
普 通 作 業 員		人	2.0				
ラフテレーンクレーン賃料	油圧伸縮ジブ型 〇t吊	日	1.0				
諸 雑 費		式	1				端数処理
計							

- 注) 1. 掘進機および後続機器の据付、接合に適用する。
2. 初期掘進に伴う段取り方一式を含む。

ラフテレーンクレーンの規格表 (鋼管)

呼 び 径	800、812.8	1000、1016	1200
ラフテレーンクレーン 規 格	油圧伸縮 ジブ型 16t 吊	油圧伸縮 ジブ型 20t 吊	油圧伸縮 ジブ型 25t 吊

ラフテレーンクレーンの規格表 (ヒューム管)

呼 び 径	800	1000	1200
ラフテレーンクレーン 規 格	油圧伸縮 ジブ型 16t 吊	油圧伸縮 ジブ型 25t 吊	油圧伸縮 ジブ型 35t 吊

(C-2-12) 掘進機回転据付

(1台当り)

種 目	形状寸法	単位	数量	単価(円)	金額(円)	代価番号	摘 要
掘 進 機 回 転 据 付 工		台				C-2-12-1	
計							〇〇台当り
1 台 当 り							計/〇〇台

(C-2-12-1) 掘進機回転据付工

(1台当り)

種 目	形状寸法	単位	数量	単価(円)	金額(円)	代価番号	摘 要
世 話 役		人	1.0				
特 殊 作 業 員		人	3.0				
普 通 作 業 員		人	2.0				
ラフテレーンクレーン賃料	油圧伸縮 ジブ型〇t吊	日	1.0				
諸 雑 費		式	1				端数処理
計							

- 注) 1. 本歩掛は発進用受台工および推進設備の設置が完了した回転立坑に到達し、回転据付を行う場合に適用する。
 2. 到達掘進および回転立坑での反掘進に伴う段取り方一式を含む。
 3. ラフテレーンクレーンにより回転する場合であり、回転台等による場合は別途考慮する。

(C-2-13) 掘進機搬出

(1台当り)

種 目	形状寸法	単位	数量	単価(円)	金額(円)	代価番号	摘 要
掘 進 機 搬 出 工		台				C-2-13-1	
計							〇〇台当り
1 台 当 り							計/〇〇台

(C-2-13-1) 掘進機搬出工

(1台当り)

種 目	形状寸法	単位	数量	単価(円)	金額(円)	代価番号	摘 要
世 話 役		人	1.0				
特 殊 作 業 員		人	3.0				
普 通 作 業 員		人	2.0				
ラフテレーンクレーン賃料	油圧伸縮ジブ型 〇t吊	日	1.0				
諸 雑 費		式	1				端数処理
計							

- 注) 1. 到達掘進に伴う段取り方一式を含む。
 2. ラフテレーンクレーンの規格は、(C-2-11-1) 掘進機据付工による。

(C-2-14) 掘進機組立・整備

(1台当り)

種 目	形状寸法	単位	数量	単価(円)	金額(円)	代価番号	摘 要
推 進 機 組 立 ・ 整 備 工		台				C-2-14-1	
計							〇〇台当り
1 台 当 り							計/〇〇台

(C-2-14-1) 掘進機組立・整備工

(1台当り)

種 目	形状寸法	単位	数量	単価(円)	金額(円)	代価番号	摘 要
世 話 役		人					
機 械 工		人					
特 殊 作 業 員		人					
普 通 作 業 員		人					
ラフテレーンクレーン賃料		日					
鋼 材		t					
消 耗 部 品 費		式	1				
試 運 転 調 整 工		式	1				
計							

掘進機組立・整備工歩掛表

(1台当り)

種 目	仕 様 呼び径	鋼 管			ヒューム管		
		800、 812.8	1000、 1016	1200、 1219.2	800	1000	1200
世 話 役 (人)		2.0	2.0	2.5	2.0	2.5	2.5
機 械 工 (人)		2.0	2.5	3.0	2.5	3.0	3.0
特殊作業員 (人)		2.0	2.5	3.0	2.5	3.0	3.0
普通作業員 (人)		2.0	2.5	3.0	2.5	3.0	3.0
ラフテレーン クレーン規格	規 格	油圧伸縮 ジブ型 16 t吊	油圧伸縮 ジブ型 16 t吊	油圧伸縮 ジブ型 20 t吊	油圧伸縮 ジブ型 16 t吊	油圧伸縮 ジブ型 20 t吊	油圧伸縮 ジブ型 25 t吊
	運転日数 (日)	2.0	2.0	2.5	2.0	2.5	2.5
鋼 材		0.7	1.0	1.1	1.0	1.1	1.2
消 耗 部 品 費		消耗部品表参考					
試 運 転 調 整 工		労務費及びラフテレーンクレーン賃料の10%を計上。					

消耗部品表

仕 様	鋼 管			ヒューム管		
鋼管径、呼び径	800、 812.8	1000、 1016	1200、 1219.2	800	1000	1200
分割用長ネジ(本)	6	7	7	7	7	6
植込ボルト(本)	14	12	16	12	16	16
分割用短ネジ(本)	—	—	—	—	—	—
オ リ ン グ(本)	1	1	1	1	1	1
オ リ ン グ(本)	2	2	2	2	2	2
ロッドシールパッキン(本)	2	2	2	2	2	2
推進管用ゴム輪(本)	1	1	1	1	1	1

注) ネジ、ボルト類は3回当りとし、オリング、ロッドシールパッキン、ゴム輪は1回当りとする。

(C-2-15) 掘進機ローラカッタ取付

(1m当り)

種 目	形状寸法	単位	数量	単価	金額	代価番号	摘要
掘 進 機 ロ ー ラ カ ッ タ 取 付 工		m	1			C-2-15-1	

(C-2-15-1) 掘進機ローラカッタ取付工

(1m当り)

種 目	形状寸法	単位	数量	単価	金額	代価番号	摘要
世 話 役 (トンネル世話役)		人					
特殊作業員 (トンネル特殊工)		人					
溶 接 工		人					
普通作業員 (トンネル作業員)		人					
酸 素		m ³					
ア セ チ レ ン		kg					
溶 接 棒	高張力鋼用	kg					
溶 接 棒	硬化肉盛用	kg					
ロ ー ラ カ ッ タ		個					
円 錐 ロ ー ラ カ ッ タ		個					
溶 接 機 損 料	250A	日					
電 力 料		kWh					
計							
1 m 当り 補 修 工							計/耐用延長

注) 1. 耐用延長は、土質区分、岩盤区分ごとに定める。

2. 岩石中の石英含有量が30%以上の場合の、耐用延長は、別途考慮する。

ローラカッタ交換耐用延長

土質区分	土質別耐用延長(m)	岩盤区分	土質別耐用延長(m)
A-I. 普通土	500	岩 盤 I	70
A-II. 粘性土N \geq 5	500	” II	90
B. 礫 質 土	500	” III	110
C-I. 玉石混じり土	350	” IV	150
C-II. 玉石、転石混じり土(1)	350	” V	220
C-III. 玉石、転石混じり土(2)	300	” VI	250

掘進機ローラカッタ取付工歩掛表

(1回当り)

仕 様 種 目 鋼管径、呼び径	鋼管			ヒューム管		
	800、 812.8	1000、 1016	1200、 1219.2	800	1000	1200
世 話 役 (人)	0.4			0.4		
特 殊 作 業 員 (人)	0.4	0.6	0.7	0.6	0.7	
溶 接 工 (人)	0.4	0.5	0.6	0.5	0.6	
普 通 作 業 員 (人)	0.5	0.7	1.0	0.7	1.0	
酸 素 (m ³)	2.2			2.2		3.2
ア セ チ レ ン (kg)	1.1			1.1		1.6
溶接棒(高張力鋼) (kg)	0.4			0.4		0.6
溶接棒(硬化肉盛) (kg)	0.1			0.1		0.1
円錐ローラカッタ (個)						3
ローラカッタ (個)	7	8	10	8	10	4
溶 接 機 損 料 (日)	0.1			0.1		0.2
電 力 量 (kWh)	3.3			0.1		5.0

(C-2-16) 掘進機ビット補修

(1台当り)

種 目	形状寸法	単位	数量	単価(円)	金額(円)	代価番号	摘 要
推 進 機 組 ビ ッ ト 補 修 工		台				C-2-16-1	
計							〇〇台当り
1 台 当 り							計/〇〇台

(C-2-16-1) 掘進機ビット補修工

(1m当り)

種 目	形状寸法	単位	数量	単価(円)	金額(円)	代価番号	摘 要
世 話 役		人					
特 殊 作 業 員		人					
溶 接 工		人					
普 通 作 業 員		人					
酸 素		m ³					
アセチレン		kg					
溶 接 棒	高張力鋼用	kg					
溶 接 棒	硬化肉盛用	kg					
カ ッ タ ー ビ ッ ト		個					
外 周 カ ッ タ ー ビ ッ ト		個					
セ ン タ ー カ ッ タ ー ビ ッ ト		個					
溶 接 機 損 料	250A	日					
電 力 料		kWh					
計							
1 m 当 り 補 修 工							計÷ 土質別耐用延長

- 注) 1. 土質別耐用延長はビット交換1回当りの推進延長で、土質区分ごとに定める。
2. 掘進機の点検、清掃、ケレン作業も含む。

土質区分	土質別耐用延長	土質区分	土質別耐用延長
土質A：(普通土)	350m	土質C：(玉石混り土)	140m
土質B：(礫質土)	230m	土質D：(硬質土)	200m

ビット補修費歩掛表

(1回当り)

種 目	仕 様 呼び径	鋼 管			ヒューム管		
		800, 812.8	1000, 1016	1200, 1219.2	800	1000	1200
世 話 役 (人)		0.5	0.5	0.6	0.5	0.6	0.7
特 殊 作 業 員 (人)		1.0	1.0	1.2	1.0	1.2	1.4
溶 接 工 (人)		1.0	1.0	1.2	1.0	1.2	1.4
普 通 作 業 員 (人)		1.0	1.0	1.2	1.0	1.2	1.4
酸 素 (m ³)		9.50	11.0	13.5	11.0	13.5	16.1
アセチレン (kg)		4.50	5.5	6.8	5.5	6.8	8.1
溶 接 棒 (高張力鋼) (kg)		1.80	2.1	2.6	2.1	2.6	3.1
溶 接 棒 (硬化肉盛) (kg)		0.36	0.42	0.52	0.42	0.52	0.61
カ ッ タ ー ビ ッ ト (個)		11	13	16	13	16	17
外 周 カ ッ タ ー ビ ッ ト (個)		2	2	2	2	2	2
セ ン タ ー カ ッ タ ー ビ ッ ト (個)		—	—	—	—	—	—
溶 接 機 損 料 (日)		0.5	0.6	0.7	0.6	0.7	0.8
電 力 量 (kWh)		15.0	18.0	22.0	18.0	22.0	26.0

(C-2-17) 中押し装置

(1 箇所当り)

種 目	形状寸法	単位	数量	単価(円)	金額(円)	代価番号	摘 要
中 押 し 装 置 設 備 工		箇所				C-2-17-1	
計							

(C-2-17-1) 中押し装置設備工

(1 箇所当り)

種 目	形状寸法	単位	数量	単価(円)	金額(円)	代価番号	摘 要
溶 接 工		人	1.0				
特 殊 作 業 員		人	2.0				
普 通 作 業 員		人	2.0				
機 械 器 具 損 料		式	1				
諸 雑 費		式	1				
計							

注) 機械器具損料は、中押し用当輪及び歩行板とする。(当輪は1回使い、歩行板は5回使い)
諸雑費は、溶接工に8%を乗じた金額を上限として計上する。

(C-2-18) 殻搬出

(1m³当り)

種 目	形状寸法	単位	数量	単価(円)	金額(円)	代価番号	摘 要
坑 外 コ ン ク リ ー ト 塊 搬 出 工	〇〇立坑	箇所				C-2-18-1	
計							
1 m ³ 当 り							計/〇〇m ³ (コンクリート塊搬出量)

(C-2-18-1) 坑外コンクリート塊搬出工

(1 箇所当り)

種 目	形状寸法	単位	数量	単価(円)	金額(円)	代価番号	摘 要
門 型 ク レ ー ン 運 転 費		日	1			D-2-18-1	
諸 雑 費		式					端数処理
計							1 日当り
1 箇 所 当 り							計×1箇所当りコンク リート塊搬出量/9m ³

- 注) 1. 1日当りコンクリート塊搬出量9.0m³を標準とする。
2. 1箇所当りのコンクリート塊搬出量は支圧壁、発進坑口工及び、到達坑口工のコンクリート塊搬出作業に適用する。
3. 発進立坑では門型クレーンの1日当り運転費を計上し、到達立坑ではラフテレーンクレーン(油圧伸縮ジブ型4.9t吊)の1日当り賃料を計上する。
4. 門型クレーン運転費は推進工で適用する門型クレーンを計上する。
5. 管径1100mm以下は、運転手(特殊)を特殊作業員とする。

(D-2-18-1) 門型クレーン運転費

(1 日当り)

種 目	形状寸法	単位	数量	単価(円)	金額(円)	代価番号	摘 要
運 転 手 (特 殊) 又 は 特 殊 作 業 員		人					
電 力 料		kWh					
門 型 ク レ ー ン 損 料		日					
計							

門型クレーン運転費表 (1日当り)

呼び径	800~1100	1200~1500
電力量(kWh)	8.5	13.2
運転手(特殊)(人)	1.0	1.0
門型クレーン損料	(t) 2.8t 吊 (日) 1.0	5.0t 吊 1.0

(C-2-19) 殻運搬処理

(1m³当り)

種 目	形状寸法	単位	数量	単価(円)	金額(円)	代価番号	摘 要
コンクリート塊処分工	〇〇立坑	箇所					
計							
1m ³ 当り							計/〇〇m ³ (コンクリート塊処分量)

(C-3-1) 通信配線設備

(一式)

種 目	形状寸法	単位	数量	単価(円)	金額(円)	代価番号	摘 要
通信配線設備工		式				C-3-1-1	
計							

(C-3-1-1) 通信配線設備工

(一式)

種 目	形状寸法	単位	数量	単価(円)	金額(円)	代価番号	摘 要
電 工		人					
電 話 機		個					
通信用ビニール電線		m					
諸 雑 費		式	1				
計							

- 注) 1. 通信配線設備工は、掘進機、発進立坑、泥水処理設備間の連絡用の通信配線設備の設置撤去の作業に適用する。
 2. 通信用ビニール電線は2回線とし、損料として価格の1/2を計上する。
 3. 電話機の数量は1工事当たり3組とし、損料として価格の1/3を計上する。
 4. 配線延長は、次式による。

$$\{L_1 + \text{立坑深さ} + \text{掘進延長}\} \times 2 \text{回線}$$

$$L_1: \text{泥水処理装置より立坑上までの延長 (標準20m)}$$
 5. 電工の歩掛りは次式による。

$$\text{電工 (人)} = 0.4 \text{人} / 1 \text{個} \times (3 \text{個} + \text{電話移動箇所} [\text{個}] \text{数})$$
 6. 諸雑費は雑材料であり、電話機、電線の金額に50%を乗じた金額を上限として計上する。

(C-3-2) 換気設備

(一式)

種 目	形状寸法	単位	数量	単価(円)	金額(円)	代価番号	摘 要
換 気 設 備 工		式	1			C-3-2-1	
計							

(C-3-2-1) 換気設備工

(一式)

種 目	形状寸法	単位	数量	単価(円)	金額(円)	代価番号	摘 要
世 話 役		人					
配 管 工		人					
普 通 作 業 員		人					
鋼 管 損 料	送気用 φ100, 150mm	式	1				
諸 雑 費		式	1				
換 気 フ ァ ン 損 料		式	1				
換 気 フ ァ ン 電 力 料		式	1				出力×0.681×運転時間×運転 日数×電力料 (円/kWh)
計							

- 注) 1. 換気設備は1スパン推進延長が100m以上の場合に計上することを標準とする。ただし、1スパン推進延長が100m未満の場合でも必要に応じて計上できる。
2. 鋼管の配管延長 (L)
 $L = L_1 + L_2$
 $L_1 = L_k + H$
 L_k : 吸気箇所から立坑上までの延長 (標準 10m)
 H : 立坑上から推進管底までの延長
 L_2 : 推進延長
3. 鋼管損料 = $(L_1 + \frac{L_2}{2}) \times (\text{供用日数} \times \text{鋼管 100m 供用 1 日 当り 損料}) / 100$
- (注) 換気設備の運転日数は次式による
 運転日数 = 推進延長 / 日進量
 供用日数 = 運転日数 \times α (α : 供用日の割増率)
4. 諸雑費は、継手等の費用であり、鋼管損料に30%を乗じた金額を上限として計上する。
5. 換気ファン損料 = 1台 \times (運転日数 \times 運転1日当り損料 + 供用日数 \times 供用1日当り損料)
 (注) 運転日数及び供用日数は鋼管と同様とする。
6. 換気ファンの運転時間は、2方編成作業の場合24h、1方編成作業の場合9hとする。また、運転日数は換気設備の運転日数とする。
7. 配管歩掛は、鋼管の設置撤去及び換気ファン設置撤去を含む。
8. 換気設備の規格は表による。

換気設備規格表

鋼管径、呼び径	径 (mm)	風量 (m ³ /分)	静圧 (kPa)	出力 (kW)
800~1000	100	6.7	16.2 (1, 650mmAq)	2.4
1200	100	9.0	21.6 (2, 200mmAq)	4.5

換気設備工歩掛表

種 目	世話役 (人)	配管工 (人)	普通作業員 (人)
歩 掛	配管延長 \times 0.01 人/m	配管延長 \times 0.01 人/m	配管延長 \times 0.01 人/m

(C-4-1) 送排泥設備

(一式)

種 目	単位	数量	単価(円)	金額(円)	代価番号	摘 要
送排泥管設置撤去工	式	1			C-4-1-1	
送泥ポンプ据付撤去工	台				C-4-1-2	
排泥ポンプ据付撤去工	台				C-4-1-3	
計測機器類設置撤去工	箇所				C-4-1-4	
ポンプ及び計測機器類 機械器具損料等	式	1			C-4-1-5	
中継ポンプ据付撤去工	台				C-4-1-6	
ラインクラッシャー装置設置撤去工	式	1			C-4-1-7	
計						

(C-4-1-1) 送排泥管設置撤去工

(一式)

種 目	形状寸法	単位	数量	単価 (円)	金額 (円)	代価番号	摘 要
世 話 役	送泥管	人					
〃	排泥管	人					
配 管 工	送泥管	人					
〃	排泥管	人					
普 通 作 業 員	送泥管	人					
〃	排泥管	人					
配管材 (1) 損料	送泥用 ϕ 〇〇mm	式	1				
配管材 (1) 損料	排泥用 ϕ 〇〇mm	式	1				
計							

注) 1. 配管材 (1) の延長

1) 地上・立坑用

$$L_{\text{送泥}} = L_{\text{排泥}} = L_p + H$$

L_p : 泥水処理設備より立坑上までの延長 (標準30m)

H : 立坑上から推進管底までの延長

2) 坑内用

$$L_{\text{送泥}} = L_{\text{排泥}} = \text{推進延長} - (5\text{mまたは}4\text{m} + 3\text{m} \times n)$$

推進延長 : 同一方向に複数のスパンを推進する場合で、しかも送排泥管をそのまま使用し、1つの処理設備で泥水を処理する場合の推進延長は、第一発進立坑の山留内法線から最終到達立坑の山留内法線までの延長とする。

5m : 最終スパンのフレキシブルホース (5mもの) の長さ

4m : 最終スパンのフレキシブルホース (4mもの) の長さ

n : 最終スパンの中押し段数 (3mもの使用本数)

2. 配管材 (1) の1m当り損料は次式による。

$$1\text{m当り損料} = (1\text{現場当り損料} + \text{供用日数} \times \text{配管材 (1) } 100\text{m供用1日当り損料}) / 100$$

3. 供用日数の計算

1) 地上・立坑用

$$\text{供用日数} = (\text{泥水処理設備設置開始から最終スパン推進完了までの} \ast \text{実日数}) \times \alpha \quad (\alpha : \text{供用日の割増率})$$

2) 坑内用

$$\text{供用日数} = \{ (\text{第1スパン推進開始から最終スパン推進完了までの} \ast \text{実日数}) \times \frac{1}{2} \} \times \alpha \quad (\alpha : \text{供用日の割増率})$$

\ast 実日数には段取替え等の日数を含む。

$$\text{なお、供用1日当り損料} = \text{供用1月当り損料} \times \frac{1}{30}$$

送排泥管設置撤去工歩掛表

(100m当り)

口径 (mm)	区 分		世話役 (人)	配管工 (人)	普通作業員 (人)	備考
	設置	立坑、地上				
80、100	設置	立坑、地上	3.0	5.0	5.0	
	撤去	立坑、地上	2.5	4.0	3.0	
		管 内	1.0	3.0	1.5	

注) 1. 本歩掛は、鋼管とフレキシブルホースに適用する。

2. 管内の設置歩掛は坑内作業工に含まれる。

配管歩掛の計上表

工 種	配 管 場 所	
	地上・立坑	坑 内
設 置	○	—
撤 去	○	○

(C-4-1-2) 送泥ポンプ据付撤去工

(1台当り)

種 目	形状寸法	単位	数量	単価(円)	金額(円)	代価番号	摘 要
世 話 役		人					
特 殊 作 業 員		人					
配 管 工		人					
普 通 作 業 員		人					
電 工		人					
ラフテレーンクレーン賃料	油圧伸縮シブ型 4.9t吊	日					
計							

(C-4-1-3) 排泥ポンプ据付撤去工

(1台当り)

種 目	形状寸法	単位	数量	単価(円)	金額(円)	代価番号	摘 要
世 話 役		人					
特 殊 作 業 員		人					
配 管 工		人					
普 通 作 業 員		人					
電 工		人					
ラフテレーンクレーン賃料	油圧伸縮ジブ型 4.9t 吊	日					
計							

送排泥ポンプ据付撤去工歩掛表

(1台当り)

種 目	単位	ポ ン プ 型 式	
		口径80	口径100
世 話 役	人	1.0	1.0
特 殊 作 業 員	人	1.0	1.5
配 管 工	人	1.0	1.5
普 通 作 業 員	人	2.0	1.5
電 工	人	1.0	1.0
ラフテレーンクレーン賃料	日	0.5	1.0

注) 本歩掛は、基礎工及び起動器盤の据付撤去を含む。

(C-4-1-4) 計測機器類設置撤去工

(1箇所当り)

種 目	形状寸法	単位	数量	単価(円)	金額(円)	代価番号	摘 要
世 話 役		人					
電 工		人					
普 通 作 業 員		人					
ラフテレーンクレーン賃料	油圧伸縮ジブ型 4.9t 吊	日					
計							

計測機器類設置撤去工歩掛表

(1箇所当り)

種 目	単位	送 排 泥 ポ ン プ の 種 類	
		定 速 モ ー タ	可 変 速 モ ー タ
世 話 役	人	1.0	
電 工	人	1.0	
普 通 作 業 員	人	2.5	
ラフテレーンクレーン運転日	日	1.0	

注) 1. 送泥ポンプ (P₁)、排泥ポンプ (P₂) を定速モータとする場合は、送泥流量計、排泥流量計を設置し、送排泥流量及び切羽水圧の調整はバルブ制御により行う。

2. 送泥ポンプ (P₁)、排泥ポンプ (P₂) を可変速モータとする場合は、送泥流量計、排泥流量計の他に送泥水圧調整装置を設置し、送排泥流量及び切羽水圧の調整はポンプ回転数とバルブ制御により行う。

(C-4-1-5) ポンプ及び計測機器類機械器具損料等

(一式)

種 目	形状寸法	単位	数量	単価(円)	金額(円)	代価番号	摘 要
電 力 料		式	1				表4-1
機 械 器 具 損 料		式	1				表4-1
諸 雑 費		式	1				端数処理
計							

表4-1 機械器具損料及び電力料算定表

内 容	必 要 台 数	運 転 日 数	供 用 日 数	1 日 当 り 運 転 時 間	損料額単価			機械器具損料					電力量		
					時 間 当 り	運 転 日 当 り	供 用 日 当 り	時 間 当 り	運 転 日 当 り	供 用 日 当 り	1 現 場 当 り 損 料	小 計	消 費 時 間 当 り 電 力	総 電 力 量	電 力 料
					f	g	h	i	j	k	l	m	n	p	q
記号	a	b	c	d				a×b ×d ×f	a×b ×g	a×c ×h		i+j +k +l		a×b ×d ×n	p× 電料 ×n (円/kWh)
算出方法		別 計 算	別 計 算												
機械名	台	日	日	時間	円	円	円	円	円	円	円	円	kWh	kW	円
送 泥 ポ ン プ	1				-	-		-	-						
排 泥 ポ ン プ	1				-	-		-	-						
中 継 ポ ン プ	n				-	-		-	-						
送 泥 水 量 測 定 装 置	-				-	-		-	-				-	-	-
配 管 材 (2)	1				-	-		-	-				-	-	-
合 計															

- 注) 1. 必要に応じて送泥水量測定装置を計上する。
 2. 配管材(2)とは、立坑バイパス装置(送泥水圧調整装置および排泥水量測定装置を含む)およびフレキシブルホースのことをいう。
 損料は次式により求める。
 損料=供用日当り損料×供用日数+1現場当り損料
 3. 供用日数とは、各機械の据付開始(据付日数=2.5日)から最終スパン推進完了および各機械の撤去(撤去日数=1.5日)までの実日数×a (実日数には段取替え等の日数を含む。)

(C-4-1-6) 中継ポンプ据付撤去工

(1台当り)

種 目	形状寸法	単位	数量	単価(円)	金額(円)	代価番号	摘 要
世 話 役		人					
配 管 工		人					
普 通 作 業 員		人					
電 工		人					
計							

中継ポンプ据付撤去工歩掛表

(1台当り)

種 目	単位	ポ ン プ 型 式	
		定速ポンプ (80、100)	
世 話 役	人	1.0	
配 管 工	人	1.0	
普 通 作 業 員	人	2.5	
電 工	人	1.0	

注) 本歩掛は、基礎工及び起動器盤の据付撤去を含む。

(C-4-1-7) ラインクラッシャー装置設置撤去工

(1台当り)

種 目	形状寸法	単位	数量	単価(円)	金額(円)	代価番号	摘 要
世 話 役		人	1				
配 管 工		人	1				
普 通 作 業 員		人	2.5				
電 工		人	1				
計							

注) 必要に応じて計上するものとする。

泥水処理設備工

泥水処理は標準処理方式とし、作泥装置、調整槽、振動篩、サイクロン等を装備したユニット式泥水処理装置（デサンドマン）にて分離した一次処理土は、ベルトコンベア等にてダンプトラックに積み込み搬出し、余剰泥水はバキューム車にて搬出するものとする。（17頁参照）

(C-5-1) 泥水処理設備

(一式)

種 目	形状寸法	単位	数量	単価(円)	金額(円)	代価番号	摘 要
泥 水 処 理 装 置 据 付 撤 去 工		箇所				C-5-1-1	
処 理 設 備 付 帯 作 業 工		箇所				C-5-1-2	
処 理 設 備 機 械 器 具 損 料 等		式	1			C-5-1-3	
作 泥 材		式	1			C-5-1-4	
基 礎 工		式	1				必要に応じて計上
計							

(C-5-1-1) 泥水処理装置据付撤去工

(1箇所当り)

種 目	形状寸法	単位	数量	単価(円)	金額(円)	代価番号	摘 要
泥 水 処 理 装 置 据 付 撤 去 工		基				D-5-1-1	
二 次 処 理 機 据 付 撤 去 工		基				D-5-1-2	二次処理機に計上
攪 拌 式 水 槽 据 付 撤 去 工		槽				D-5-1-3	二次処理機に計上
水 槽 据 付 撤 去 工		槽				D-5-1-4	
P A C 槽 据 付 撤 去 工		槽				D-5-1-5	二次処理機に計上
アルカリ水中和装置据付撤去工		槽				D-5-1-6	二次処理機に計上
土砂搬出設備据付撤去工		組				D-5-1-7	二次処理機に計上
基 礎 工		式	1				必要に応じて計上
計							

注) 基礎工は、コンクリート工（16N/mm²厚さ10cm程度）、砕石基礎工（C-40厚さ20cm程度）、型砕工、掘削工、残土処分工および埋戻し工などを必要に応じて計上する。(D-5-1-1) 泥水処理装置据付撤去工 ○○m³/min（デサンドマン）

(1基当り)

種 目	形状寸法	単位	数量	単価(円)	金額(円)	代価番号	摘 要
世 話 役		人					
特 殊 作 業 員		人					
普 通 作 業 員		人					
電 工		人					
溶 接 工		人					
ラフテレーンクレーン賃料	油圧伸縮シブ型 ○t吊	日					
計							

注) 設置場所の整地、基礎コンクリートの打設等を必要に応じて計上するものとする。

泥水処理装置据付撤去工歩掛表

種 目 \ 規格	1.0 m ³	2.0 m ³
世 話 役	1.0	1.5
特 殊 作 業 員	1.5	2.0
普 通 作 業 員	1.0	2.0
電 工	0.5	1.5
溶 接 工	—	1.0
ラフテレーンクレーン賃料日数	1.0 (4.9t 吊)	1.5 (20t 吊)

(D-5-1-2) 二次処理装置据付撤去工

(1 基当り)

種 目	形状寸法	単位	数量	単価(円)	金額(円)	代価番号	摘 要
世 話 役		人					
特 殊 作 業 員		人					
普 通 作 業 員		人					
電 工		人					
溶 接 工		人					
ラフテレーンクレーン賃料	油圧伸縮シブ型 ○t吊	日					
計							

注) 歩掛の60%を据付、40%を撤去とする。

二次処理装置据付撤去工歩掛表

種 目 \ 規格	1.1m ³	1.7m ³	2.2m ³	3.3m ³	4.4m ³
世 話 役	3.5				
特 殊 作 業 員	5.0				
普 通 作 業 員	8.5				
電 工	3.5				
溶 接 工	4.5				
ラフテレーンクレーン賃料日数	2.0 (20t 吊)	2.0 (25t 吊)	2.0 (25t 吊)	2.0 (35t 吊)	2.0 (45t 吊)

(D-5-1-3) 攪拌式水槽据付撤去工

(1 基当り)

種 目	形状寸法	単位	数量	単価(円)	金額(円)	代価番号	摘 要
世 話 役		人					
特 殊 作 業 員		人					
普 通 作 業 員		人					
電 工		人					
ラフテレーンクレーン賃料	油圧伸縮シブ型 ○t吊	日					
計							

注) 歩掛の60%を据付、40%を撤去とする。

攪拌式水槽据付撤去工歩掛表

容積(m³)	種目	世話役 (人)	特 殊 作業員 (人)	普 通 作業員 (人)	電 工 (人)	ラフテレーンクレーン 賃 料	
						規格	(日)
10		1.0	1.0	1.5	1.0	4.9t 吊	1.0
15							
20		1.0	1.0	1.5	1.0	16t 吊	1.0

(D-5-1-4) 水槽据付撤去工 ○○m³

(1槽当り)

種 目	形状寸法	単位	数量	単価(円)	金額(円)	代価番号	摘 要
世 話 役		人					
特 殊 作 業 員		人					
普 通 作 業 員		人					
ラフテレーンクレーン賃料	油圧伸縮シブ型 Ot 吊	日					
計							

注) 設置場所の地均し、基礎コンクリートの打設等を必要に応じて計上するものとする。

水槽据付撤去工歩掛表

容積(m³)	種目	世話役 (人)	特 殊 作業員 (人)	普 通 作業員 (人)	電 工 (人)	ラフテレーンクレーン 賃 料	
						規格	(日)
10		1.0	1.0	1.5	1.0	4.9t 吊	1.0
15							
20		1.0	1.0	1.5	1.0	16t 吊	1.0
25							

(D-5-1-5) PAC槽据付撤去工 6m³

(1槽当り)

種 目	形状寸法	単位	数量	単価(円)	金額(円)	代価番号	摘 要
世 話 役		人	0.5				
特 殊 作 業 員		人	1.0				
普 通 作 業 員		人	1.5				
ラフテレーンクレーン賃料	油圧伸縮シブ型 4.9t 吊	日	0.5				
計							

注) 歩掛の60%を据付、40%を撤去とする。

(D-5-1-6) アルカリ水中和装置据付撤去工 6m³/h

(1槽当り)

種 目	形状寸法	単位	数量	単価(円)	金額(円)	代価番号	摘 要
世 話 役		人	1.0				
特 殊 作 業 員		人	1.0				
普 通 作 業 員		人	2.0				
電 工		人	1.5				
ラフテレーンクレーン賃料	油圧伸縮シブ型 4.9t 吊	日	1.0				
計							

注) 歩掛の60%を据付、40%を撤去とする。

(D-5-1-7) 土砂搬出設備工据付撤去工

(1組当り)

種 目	形状寸法	単位	数量	単価(円)	金額(円)	代価番号	摘 要
世 話 役		人					
特 殊 作 業 員		人					
普 通 作 業 員		人					
溶 接 工		人					
ラフテレーンクレーン賃料	油圧伸縮シブ型 ○○	日					
計							

注) 歩掛の60%を据付、40%を撤去とする。

土砂搬出設備据付撤去歩掛表

規格	種目	世話役 (人)	特 殊 作業員 (人)	普 通 作業員 (人)	溶接工 (人)	ラフテレーンクレーン 賃料	
						規格	(日)
10m ³ 600×20m		2.0	4.5	4.5	2.0	16 t 吊り	1.5
20m ³ 600×20m	16 t 吊り						
30m ³ 600×20m	25 t 吊り						

(C-5-1-2) 処理設備付帯作業工

(1箇所当り)

種 目	形状寸法	単位	数量	単価(円)	金額(円)	代価番号	摘 要
世 話 役		人					
電 工		人					
配 管 工		人					
溶 接 工		人					
特 殊 作 業 員		人					
普 通 作 業 員		人					
ラフテレーンクレーン賃料	油圧伸縮シブ型 4.9t 吊	日					
諸 雑 費		式	1				
計							

処理設備付帯作業工歩掛表

種 目	世話役 (人)	電 工 (人)	配管工 (人)	溶接工 (人)	特殊作業員 (人)	普通作業員 (人)	ラフテレーンクレーン (日)	諸雑費
1.0 m ³	2.0	2.0	1.0	1.0	2.0	2.0	2.0	1.0%
2.0 m ³	2.5	2.5	3.0	2.0	2.0	4.0	2.5	1.0%

注) 1. 処理設備付帯作業工とは、各処理設備を結ぶ連絡配管および循環ポンプ、制御回線、制御装置の設置撤去、ならびに各機器数の運転調整を行うものである。

2. 諸雑費は、配管、バルブ類、溶接機等の費用であり、労務費の合計額に上表の諸雑費率を乗じた金額を上限として計上する。

(C-5-1-3) 処理設備機械器具損料等

(一式)

種 目	形状寸法	単位	数量	単価(円)	金額(円)	代価番号	摘 要
電 力 料		式	1				表5-1
機 械 器 具 損 料		式	1				表5-1
諸 雑 費		式	1				端数処理
計							

表5-1 機械器具損料及び電力料算定表

(泥水処理設備)

内 容	必 要 台 数	運 転 日 数	供 用 日 数	1 日 当 り 運 転 時 間	損料額単価			機械器具損料				電力量		
					時 間 当 り	運 転 日 当 り	供 用 日 当 り	時 間 当 り	運 転 日 当 り	供 用 日 当 り	小 計	時 間 当 り 電 力 消 費 量	総 電 力 量	電 力 料
記号	a	b	c	d	f	g	h	i	j	k	m	n	p	q
算出方法		別 計 算	別 計 算					a×b ×d ×f	a×b ×g	a×c ×h	i+j +k +l		a×b ×d ×n	p× 電 力 料 (円/kWh)
機械名・規格	台	日	日	時間	円	円	円	円	円	円	円	kWh	kW	円
泥 水 処 理 装 置	1				-	-		-	-					
攪拌式水槽（調整槽）														
攪拌式水槽（スラリー槽）														
P A C 槽														
水 槽（ろ水槽）														
水 槽（清水槽）	1	-												
水 槽（沈殿槽）	N	-			-	-		-	-			-	-	-
アルカリ水中和装置														
土 砂 ホ ッ パ ー														
ベルトコンベア	1				-	-		-	-					
P a ポ ン プ	1				-			-						
P e ポ ン プ	1				-			-						
合 計														

供用日数

$$\text{供用日数} = \left(\frac{\text{機械据付日数}}{2} + \text{付帯日数(1)} + \text{推進日数} + \text{付帯日数(2)} + \frac{\text{機械据付日数}}{2} \right) \times \alpha$$

a : 供用日の割増率

機械据付日数	1.0
付帯日数(1)	1.5
付帯日数(2)	1.0
機械撤去日数	0.5

推進日数 = Σ {各スパン (掘進機据付日数 + 掘進日数 + 掘進機撤去日数 + 段取り替えの日数)}

掘進日数 = {推進長 - (発進掘進長 + 到達掘進長)} / 日進量 + {初期掘進長 + 到達掘進長} / (1/2日進量)

(C-5-1-4) 作 泥 材

(一式)

種 目	形状寸法	単位	数量	単価(円)	金額(円)	代価番号	摘 要
粘 土		t					
ベ ン ト ナ イ ト		kg					
C M C		kg					
逸 泥 防 止 剤		kg					
水		m ³					
計							

- 注) 1. 作泥材は物質収支の計算で求めた値を計上する。
 2. 初期作泥量は10分間に流れる送泥水量の1.5倍とする。
 3. 作泥量は、初期作泥量と補給作泥量の合計を計上する。

(C-5-2) 泥水運搬処理

(1m³当り)

種 目	形状寸法	単位	数量	単価(円)	金額(円)	代価番号	摘 要
泥 水 処 分 工		m ³	1				
泥 水 処 分 費		m ³	1				
計							

(C-6-1) 注入設備

(1 箇所当り)

種 目	形状寸法	単位	数量	単価(円)	金額(円)	代価番号	摘 要
注 入 設 備 工		式	1			C-6-1-1	
計							

(C-6-1-1) 注入設備工

(1 台当り)

種 目	形状寸法	単位	数量	単価(円)	金額(円)	代価番号	摘 要
世 話 役		人					
溶 接 工		人					
特 殊 作 業 員		人					
電 工		人					
普 通 作 業 員		人					
ラフテレーンクレーン賃料	油圧伸縮ジブ型 4.9t 吊	日					
計							

注入設備工歩掛表 (鋼管)

(1 箇所当り)

種目 呼び径	世 話 役 (人)	溶 接 工 (人)	特殊作業員 (人)	電 工 (人)	普通作業員 (人)	ラフテレーンクレーン (日)
800、812.8	0.7	0.7	0.7	0.35	1.4	0.4
1000~1219.2	1.0	1.0	1.0	1.0	1.0	1.0

注入設備工歩掛表 (ヒューム管)

(1 箇所当り)

種目 呼び径	世 話 役 (人)	溶 接 工 (人)	特殊作業員 (人)	電 工 (人)	普通作業員 (人)	ラフテレーンクレーン (日)
1000~1200	1.0	1.0	1.0	1.0	1.0	1.0

(C-7-1) 推進用水替

(一式)

種 目	形状寸法	単位	数量	単価(円)	金額(円)	代価番号	摘 要
ポ ンプ 運 転 工		日				C-7-1-1	
排 出 水 処 理 費		式	1				
計							

ポンプの使用台数及び発動発電機の規格

排水量 (m ³ /h)	口径 × 台数 (mm) (台)	排出ガス対策型 発動発電機容量 (kVA)
40 未満	150×1	25
40 以上 .120 "	200×1	35
120 " 450 "	150×1	60
450 " 1,300 "	200×5	100

- 注) 1. 発動発電機は、賃料とする。
2. 動力源は、発動発電機を標準とする。

ポンプの選定

機種	規格	
	口径 (mm)	電動機出力
工 事 用 水 中 ポ ン プ	150	7.5kW
	200	11.0kW

- 注) 1. 工事用水中ポンプは、賃料とする。
2. 工期、揚程、現場の状況などから上表により難い場合は、現場条件に適用した機種、規格のポンプを計上することができる。

ポンプの運転歩掛

(人/1箇所・日)

名称	排水方法	
	作業時排水	常時排水
特 殊 作 業 員	0.14	0.17

- 注) 1. 歩掛は、運転日当たり時間が作業時排水8h、常時排水24hを標準としたものである。
2. 労務単位は、時間外手当等を考慮しない。
3. 歩掛は、排水方法にかかわらず、排水現場1箇所当たりポンプ台数が1～5台の運転労務歩掛を標準としたものである。上表により難い場合は別途積算する。
4. 1工事に数分割の締切がある場合は、1締切現場を1箇所とする。

発動発電機の燃料消費量

(ℓ)

規格 {ディーゼルエンジン駆動・ 排出ガス対策型 (第1次基準値)}	排水方法	
	作業時排水	常時排水
25kVA	26	79
35kVA	38	115
60kVA	66	199
100kVA	104	312

- 注) 本表は、運転日当たり運転時間が作業時排水8h、常時排水24hを標準としたものである。

(C-7-1-1) ポンプ運転工

(1日当り)

種 目	形状寸法	単位	数量	単価(円)	金額(円)	代価番号	摘 要
特 殊 作 業 員		人					
軽 油		1					
工 事 用 水 中 ポ ン プ 賃 料	口径〇mm 〇.〇kW	日					(賃料日数) 賃料×台 作業時排水 1.2 日 常時排水 1.1 日
発 動 発 電 機 賃 料	〇kVA	日					(賃料日数) 賃料×台 作業時排水 1.2 日 常時排水 1.1 日
諸 雑 費		式	1	1			
計							

注) 諸雑費は、ポンプの配管材料の損料等の費用であり、労務費、機械賃料及び機械経費の合計に次表の諸雑費率を乗じた金額を上限として計上する。

諸雑費率

(%)

排水方法	作業時排水	常時排水
諸雑費率	3	1

(C-8-1) 管清掃工

(1m当り)

種 目	形状寸法	単位	数量	単価(円)	金額(円)	代価番号	摘 要
ト ン ネ ル 世 話 役		人					
ト ン ネ ル 特 殊 工		人					
ト ン ネ ル 作 業 員		人					
特 殊 運 転 手		人					
計		人					100m当り
1 m 当 り							計÷100

管清掃工歩掛表 (鋼管)

呼び径	トンネル世話役 (人)	トンネル特殊工 (人)	トンネル作業員 (人)	運転手 (特殊) (人)	摘 要
800~1016	1.1	1.3	2.7	0.9	
1200、1219.2	1.2	1.5	3.5	1.0	

備考 鋼管径800~1016の運転手(特殊)(門型クレーン)は、特殊作業員を計上する。

管清掃工歩掛表 (ヒューム管)

呼び径	トンネル世話役 (人)	トンネル特殊工 (人)	トンネル作業員 (人)	運転手 (特殊) (人)	摘 要
800~1000	1.1	1.3	2.7	0.9	
1200	1.2	1.5	3.5	1.0	

備考 呼び径800~1000の運転手(特殊)(門型クレーン)は、特殊作業員を計上する。

13. 機械器具損料

[掘進機、レーザートランシット] 損料表

名 称	規 格			(1) 基礎 価格 (千円)	(2) 標準使 用年数 (年)	年間標準			(6) 維持修 理費率 (%)	(7) 年間管理 費率 (%)	残存 率 (%)	運転 1 日当り		供用 1 日当り		1 現場当り		摘 要
	諸元	機関 出力 (kW)	機械 質量 (t)			(3) 運 転 時 間 (時間)	(4) 運 転 日 数 (日)	(5) 供 用 日 数 (日)				(8) 損 料 率 (10 ⁻⁶)	(9) 損 料 (円)	(10) 損 料 率 (10 ⁻⁶)	(11) 損 料 (円)	点 検 ・ 修 理 率 (%)	点 検 ・ 修 理 費 (円)	
掘進機（アングルモールシャトル）																		
掘進機（普通土タイプ）	鋼管 800				8.0	—	—	80	40	10	10	—	—	3,281		4.0	—	1. ビットの消耗費 は、別途積算する。 2. 1 現場当りの修理 費は基礎価格の 4%を計上する。
〃	鋼管 812.8				〃	—	—	〃	〃	〃	〃	—	—	〃		〃	—	
〃	鋼管 1000				〃	—	—	〃	〃	〃	〃	—	—	〃		〃	—	
〃	鋼管 1016				〃	—	—	〃	〃	〃	〃	—	—	〃		〃	—	
〃	鋼管 1200				〃	—	—	〃	〃	〃	〃	—	—	〃		〃	—	
〃	鋼管 1219.2				〃	—	—	〃	〃	〃	〃	—	—	〃		〃	—	
掘進機（礫・玉石タイプ）	鋼管 800				6.0	—	—	80	70	10	10	—	—	4,583		4.0	—	
〃	鋼管 812.8				〃	—	—	〃	〃	〃	〃	—	—	〃		〃	—	
〃	鋼管 1000				〃	—	—	〃	〃	〃	〃	—	—	〃		〃	—	
〃	鋼管 1016				〃	—	—	〃	〃	〃	〃	—	—	〃		〃	—	
〃	鋼管 1200				〃	—	—	〃	〃	〃	〃	—	—	〃		〃	—	
〃	鋼管 1219.2				〃	—	—	〃	〃	〃	〃	—	—	〃		〃	—	
掘進機（普通土タイプ）	呼び径 800				8.0	—	—	80	40	10	10	—	—	3,281		4.0		
〃	呼び径 1000				〃	—	—	〃	〃	〃	〃	—	—	〃		〃		
〃	呼び径 1200				〃	—	—	〃	〃	〃	〃	—	—	〃		〃		
レーザートランシット					9.0	—	—	220	30	8.0	7	—	—	985		—	—	1713-017 準用
溶接機					16.0		80	130	80	8.0	7	988		839		—	—	2018-130 準用

注) 1. 供用日数が 25 日未満の場合は、別途考慮する。

2. 令和元年度版(一社)日本建設機械施工協会発行「建設機械等損料算定表」および 2019 年度版(公社)日本推進技術協会発行「推進工用機械器具等損料参考資料」を準用。

[元押装置] 損料表

名 称	規 格			(1) 基礎 価格 (千円)	(2) 標準使 用年数 (年)	年間標準			(6) 維持修 理費率 (%)	(7) 年間管理 費率 (%)	残存 率 (%)	運転 1 日当り		供用 1 日当り		推進 1m当り		摘 要
	諸元	機関 出力 (kW)	機械 質量 (t)			(3) 運 転 時 間 (時間)	(4) 運 転 日 数 (日)	(5) 供 用 日 数 (日)				(8) 損 料 率 (10 ⁻⁶)	(9) 損 料 (円)	(10) 損 料 率 (10 ⁻⁶)	(11) 損 料 (円)	損料率 (10 ⁻⁶)	損 料 (円)	
鋼管 800~1219.2																		
元 押 装 置	1500kN× 4台	22.0	4.8		8.5	—	—	85	65	7.0	10	—	—	2,696		—	—	TS-15-4
呼び径 800~1200																		
元 押 装 置	1500kN× 4台	22.0	4.8		8.5	—	—	85	65	7.0	10	—	—	2,696		—	—	TS-15-4

注) 1. 供用日数が25日未満の場合は、別途考慮する。
 2. 2019年度版(公社)日本推進技術協会発行「推進工用機械器具等損料参考資料」を準用。

[滑材注入、裏込注入装置] 損料表

名 称	規 格			(1) 基礎 価格 (千円)	(2) 標準使 用年数 (年)	年間標準			(6) 維持修 理費率 (%)	(7) 年間管理 費率 (%)	残存 率 (%)	運転 1 日当り		供用 1 日当り		運転 1 日当り換算値		摘 要
	諸元	機関 出力 (kW)	機械 質量 (t)			(3) 運 転 時 間 (時間)	(4) 運 転 日 数 (日)	(5) 供 用 日 数 (日)				(8) 損 料 率 (10 ⁻⁶)	(9) 損 料 (円)	(10) 損 料 率 (10 ⁻⁶)	(11) 損 料 (円)	損料率 (10 ⁻⁶)	損 料 (円)	
滑材注入装置 (鋼管 800、812.8)																		
グラウトポンプ	MG-5A	3.7	0.20		12.0	—	80	130	70	8.0	8	1,208		910		2,688		0571-018 準用
グラウトミキサおよび アジテータンク	LAM-250	2.2	0.22		12.0	—	80	130	60	8.0	8	1,104		910		2,583		0572-027 準用
給 水 ポ ン プ		0.4			10.5	—	100	140	115	8.0	8	1,533		884		2,771		1321-017 準用
滑材および裏込注入装置 (ヒューム管呼び径 800)																		
グラウトポンプ	MG-5A	3.7	0.20		12.0	—	80	130	70	8.0	8	1,208		910		2,688		0571-018 準用
グラウトミキサおよび アジテータンク	LAM-250	2.2	0.22		12.0	—	80	130	60	8.0	8	1,104		910		2,583		0572-027 準用
給 水 ポ ン プ		0.4			10.5	—	100	140	115	8.0	8	1,533		884		2,771		1321-017 準用
滑材および裏込注入装置 (鋼管 1000、1016、1200、1219.2、ヒューム管呼び径 1000、1200)																		
グラウトポンプ	MG-10A	7.5	0.28		12.0	—	80	130	70	8.0	8	1,208		910		2,688		0571-018 準用
グラウトミキサおよび アジテータンク	LAM-250	2.2	0.22		12.0	—	80	130	60	8.0	8	1,104		910		2,583		0572-027 準用
給 水 ポ ン プ		0.4			10.5	—	100	140	115	8.0	8	1,533		884		2,771		1321-017 準用

注) 1. 供用日数が25日未満の場合は、別途考慮する。
 2. 令和元年度版(一社)日本建設機械施工協会発行「建設機械等損料算定表」を準用。

[流体輸送設備] 損料表

名 称	規 格			(1) 基礎 価格 (千円)	(2) 標準使 用年数 (年)	年間標準			(6) 維持修 理費率 (%)	(7) 年間管理 費率 (%)	残存 率 (%)	運転1日当り		供用1日当り		1現場当り		摘 要
	諸元	機関 出力 (kW)	機械 質量 (t)			(3) 運 転 時 間 (時間)	(4) 運 転 日 数 (日)	(5) 供 用 日 数 (日)				(8) 損 料 率 (10 ⁻⁶)	(9) 損 料 (円)	(10) 損 料 率 (10 ⁻⁶)	(11) 損 料 (円)	点検・ 修理率 (10 ⁻⁶)	点検・ 修理費 (円)	
送泥ポンプ																		
送泥ポンプ(定速) 起動盤付	ISCK- 310WES	7.5kW			7.0	-	-	150	150	8.0	7	-	-	2,848		-	-	0651-011 準用
〃	ISCK- 315WES	11.0kW			〃	-	-	〃	〃	〃	〃	-	-	〃		-	-	〃
〃	ISCK- 420WES	15.0kW			〃	-	-	〃	〃	〃	〃	-	-	〃		-	-	〃
〃	ISCK- 430WES	22.0kW			〃	-	-	〃	〃	〃	〃	-	-	〃		-	-	〃
〃	ISCK- 640WES	30.0kW			〃	-	-	〃	〃	〃	〃	-	-	〃		-	-	〃
排泥ポンプ																		
排泥ポンプ(インパ ータ制御)起動盤付	ISGLT- 210VES	7.5kW			7.0	-	-	150	150	8.0	7	-	-	2,848		-	-	0651-011 準用
〃	ISCK- 210VES	7.5kW			〃	-	-	〃	〃	〃	〃	-	-	〃		-	-	〃
〃	ISCK- 315VES	11.0kW			〃	-	-	〃	〃	〃	〃	-	-	〃		-	-	〃
〃	ISCK- 420VES	15.0kW			〃	-	-	〃	〃	〃	〃	-	-	〃		-	-	〃
〃	ISCK- 430VES	22.0kW			〃	-	-	〃	〃	〃	〃	-	-	〃		-	-	〃
〃	ISCK- 640VES	30.0kW			〃	-	-	〃	〃	〃	〃	-	-	〃		-	-	〃
中継ポンプ(定速) 起動盤付																		
中継ポンプ(定速) 起 動 盤 付	ISHK- 410WES	7.5kW			7.0	-	-	150	150	8.0	7	-	-	2,848		-	-	0651-011 準用
〃	ISHK- 415WES	11.0kW			〃	-	-	〃	〃	〃	〃	-	-	〃		-	-	〃
〃	ISHK- 415WES	15.0kW			〃	-	-	〃	〃	〃	〃	-	-	〃		-	-	〃
〃	ISHK- 430WES	22.0kW			〃	-	-	〃	〃	〃	〃	-	-	〃		-	-	〃

注) 1. 令和元年度版(一社)日本建設機械施工協会発行「建設機械等損料算定表」を準用。

[泥水処理装置] 損料表

名 称	規 格			(1) 基礎 価格 (千円)	(2) 標準使 用年数 (年)	年間標準			(6) 維持修 理費率 (%)	(7) 年間管理 費率 (%)	残存 率 (%)	運転1日当り		供用1日当り		運転1日当り換算値		摘 要	
	諸元	機関 出力 (kW)	機械 質量 (t)			(3) 運転 時間 (時間)	(4) 運転 日数 (日)	(5) 供用 日数 (日)				(8) 損料率 (10 ⁻⁶)	(9) 損 料 (円)	(10) 損料率 (10 ⁻⁶)	(11) 損 料 (円)	損料率 (10 ⁻⁶)	損 料 (円)		
(鋼管 800、812.8)																			
デサンドマンⅡ型	2.0m ³ /min	32.2kW			7.0	—	—	150	45	8.0	7	—	—	1,848		—	—	0651-031 準用	
水 槽	15m ³				8.5	—	—	150	60	8.0	7	—	—	1,733		—	—	0651-021 準用	
移送ポンプ(Pa)	2B	2.2kW			10.5	—	90	130	120	8.0	8	1,757		952		3,132		1321-027 準用	
移送ポンプ(Pe)	2B	2.2kW			13.0	—	90	140	115	8.0	8	1,533		884		2,771		1321-017 準用	
ベルトコンベア	350mm×5m	1.1kW			3.7	—	110	160	55	8.0	7	—	—	3,000		—	—	2061-027 準用	
(鋼管 1000、1016、1200、1219.2、ヒューム管呼び径 800~1200)																			
デサンドマンⅡ型	2.0m ³ /min	32.2kW			7.0	—	—	150	45	8.0	7	—	—	1,848		—	—	0651-031 準用	
水 槽	20m ³				8.5	—	—	150	60	8.0	7	—	—	1,733		—	—	0651-021 準用	
移送ポンプ(Pa)	2B	2.2kW			10.5	—	90	130	120	8.0	8	1,757		952		3,132		1321-027 準用	
移送ポンプ(Pe)	2B	2.2kW			13.0	—	90	140	115	8.0	8	1,533		884		2,771		1321-017 準用	
ベルトコンベア	350mm×5m	1.1kW			3.7	—	110	160	55	8.0	7	—	—	3,000		—	—	2061-027 準用	

注) 1. 令和元年度版(一社)日本建設機械化協会発行「建設機械等損料算定表」を準用。

[配管材]損料表

名称	品名	呼び径		項目	600、900	1000~1500	
		配管口径			80mm	100mm	
配管材(1)	鋼管	仕様・数量		(配管延長100m当り損料算定)			(1) 損料は次式によって求める。 損料=供用1か月当り損料×供用月数+1現場当り損料 (2) 供用1日当り損料に換算するときは、次式による。 供用1日当り損料=供用1か月当り損料×1/30 (3) 立坑バイパス装置の購入価格は、電磁流量計、電動圧力調整弁を含む。
		価 格 (円/本)		長 2.43m 42 本			
		基礎価格 (円)		鋼 管			
		基礎合計額					
	ジョイント	仕様・数量		SOジョイント (負圧) 42 個			
		価 格 (円/個)					
		基礎価格 (円)					
	スリースバルブ	仕様・数量		10K フランジ型 2 個			
		価 格 (円/個)					
		基礎価格 (円)					
計(100m当り)	損料率		1現場当り損料 5% 供用1か月当り損料 5%				
	損料	円/1現場					
		円/供用月					
配管材(2)	フレキシブルホース	使用数量 (標準)		5m…4本	5m…4本		
				1m…1本	1m…1本		
		価 格		5m ○円×4本	5m ○円×4本		
				1m ○円×1本	1m ○円×1本		
		基礎価格 (円)					
	損料率		1現場当り損料 20% 供用1か月当り損料 8%				
	損料	円/1現場					
		円/供用月					
	立坑バイパス装置	仕 様		TRP-3	TRP-4		
		基礎価格 (千円)					
		損料率		1現場当り損料 19% 供用1か月当り損料 5%			
		損料	円/1現場				
	円/供用月						
計(1現場当り)	損料	円/1現場					
		円/供用月					

注) 2019年度版 (公社) 日本推進技術協会発行「推進工事用機械器具損料参考資料」準用