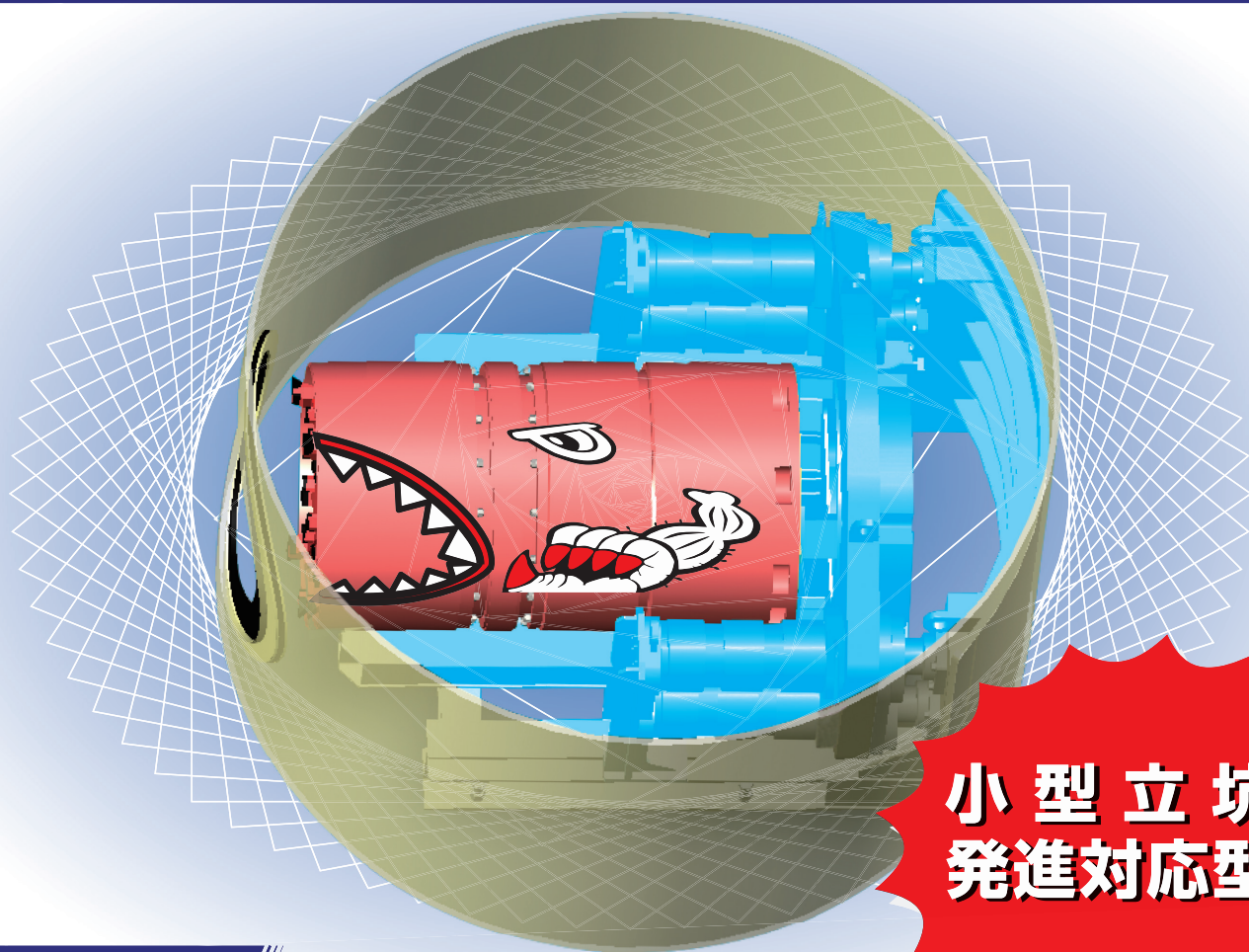


# アングルモール ミニ

TCZ-M 200~1000



**小型立坑  
発進対応型**

## システムの特長

1. 掘進機の分割発進機能と半管の使用により、小型立坑からの推進が可能です。
2. 掘進機を分割し、既設人孔からの回収が可能です。
3. 粘性土、砂質土、砂礫、玉石混じり砂礫、軟岩まで幅広い土質に対応しています。
  - ①最大礫径は、呼び径の40%程度
  - ②礫率60%程度
  - ③礫の一軸圧縮強度は、200MN/m<sup>2</sup>程度
  - ④軟岩の一軸圧縮強度は、5MN/m<sup>2</sup>程度
4. 反射型方向誘導装置（RSG）を標準装備しており、掘進機先端部を常に計画線上に保つため、高い施工精度が得られます。

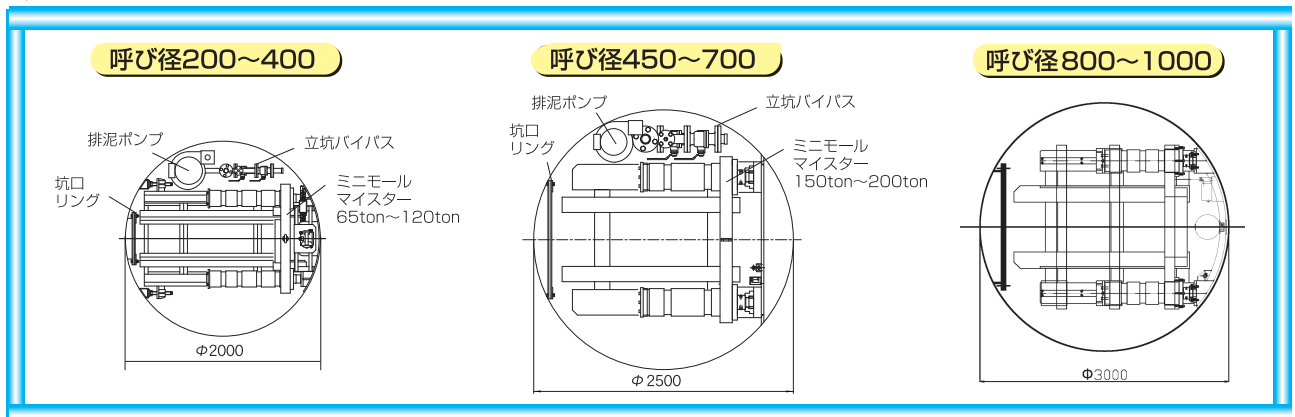
## 掘進機主要諸元

掘進機														
呼び径	200	250	300	350	400	450	500	600	700	800	900	1000		
掘進機外径 (mm)	336	375	432	490	545	605	660	780	900	980	1100	1220		
掘進機全長 (mm)	2168	2150	2215	2001	1988	1840	1871	2250	2370	2592	2703	2968		
掘進機質量 (t)	0.52	0.58	0.85	0.95	1.14	1.42	1.66	2.8	3.9	4.8	6.4	8.4		
カッタヘッド関係	電動機 (kw)	0.75	1.5	2.2	3.7		5.5		7.5	11	15	22	30	
	回転トルク (kN·m)	50Hz	2.2	2.8	4.8	8.4		12.0		28.2	50.6	62.0	98.4	124.0
		60Hz	1.8	2.3	4.0	7.0		10.0		23.9	41.4	51.7	82.8	103.7
	カッタヘッド回転数 (r.p.m)	50Hz	2.8	4.5	3.8	3.6		3.7		2.2	1.8	2.0	1.8	2.0
		60Hz	3.4	5.4	4.5	4.3		4.4		2.6	2.2	2.4	2.2	2.4
礫破碎方式	コーングラッシャー方式													
取込最大礫径 (φmm)	95	110	130	145	180	190	210	250	280	320	360	400		
破碎処理後礫径 (φmm)	16以下	20以下					30以下			40以下				
礫最大一軸圧縮強度 (MN/m <sup>2</sup> )	200													
許容対抗土圧 (kN/m <sup>2</sup> )	500													
方向制御関係	制御方式	レーザー誘導 (RSG)						平衡棒式指示針						
	ジャッキ推力 (kN×本数)	50×2		83×2	94×2	116×2	160×2	170×2	310×2		510×2		723×2	
シールド偏向角 (度)	上下各2.0 左右各1.2			上下各1.2 左右各2.0				上下各1.7 左右各1.2		上下各2.2 左右各1.7				
ユニット油圧	電動機 (kw)	0.2			0.4			0.75		2.2				
	定格圧力 (MPa)	14												
	ポンプ吐出量 (ℓ×min)	0.6			1.0				2.2			6.5		
	ポンプ型式	ギアタイプ												
送排泥管 (φmm)	40			50				80			100			
電源	200/220V×50/60HZ								400/440V×50/60HZ					

## 元押装置主要諸元

元押装置									
型式	MM-65T-104	MC-80T-108	MC-120T-124	MM-150T-125	MM-200T-125	MM3-300T-125	BD-300T-1305	BD450T-1350	
発進立坑 (φm)	※2.0	※2.0	※2.0	※2.5	※2.5	※3.0	※3.0	※3.0	
適用管	φ200,300	φ250,300	φ350,400	φ350 ~ 500	φ600,700	φ800	φ800~900	φ1000	
適用管長 (mm)	1000	1000	1200	1200	1200	1200	1200	1200	
架台	全長 (mm)	1800	1906	1850	2210	1950	2400	2665	2665
	全幅 (mm)	1010	1265	1100	1300	1630	1900	2120	2120
	全高 (mm)	820	800	825	1100	1200	1500	1500	1500
	全質量 (kg)	1050	1200	1200	2000	3000	3000	6100	7810
	管芯高 (mm)	450	410	431	600	586/665	800	738.7	811.2
シヤキ	全ストローク長 (mm)	1040	1085	1245	1250	1255	1250	1305	1305
	推力 (kN/MPa)	650/30	800/30	1200/30	1500/30	2000/35	3000/35	3000/35	3000/35
油圧ユニット	型式	MP-M5.5K-300		MP-M7.5K-300		MP-11K-350		—	
	動力 (200v)	5.5Kw×4P-1台		7.5Kw×4P-1台		11Kw×4P-1台		11kW×4P-1台	
	オイル容量 (ℓ)	200		315		600		600	
	質量 (kg)	520		700		1200		1160	

## 分割発進立坑概略図



※両発進は別途検討とする。

注) このカタログに記載の仕様は予告なしに変更することがあります。

2018.07



# 株式会社 イセキ開発工機

本社 〒107-0051 東京都港区元赤坂1-1-8 赤坂コミュニティビル8F  
 関西支店 〒541-0047 大阪府大阪市中央区淡路町1丁目4-9 TPR北浜ビル3F

TEL.(03)5786-9210  
 TEL.(06)6232-7777

URL <http://www.iseki-polytech.com>